

# ПРИВОД СЕРИЯ 90 3-ТОЧЕЧНЫЙ

Приводы ESBE серии 90 для управления смесительными клапанами ESBE DN 15–150. Эта серия оснащена кулачковыми дисками с возможностью настройки для получения диапазона действия 30°–180° и даже 270° в зависимости от версии, что делает эту серию универсальной.

## ИСПОЛЬЗОВАНИЕ

Приводы ESBE серии 90 - это компактные приводы для управления ротационными смесительными клапанами. Приводы реверсивные и оборудованы ограничительными выключателями, которые действуют при помощи кулачковых дисков. Регулируя кулачковые диски можно настроить диапазон действия от 30° до 180° за исключением 1205 33 00, который имеет диапазон действия 270°. Приводы оснащены устройством отключения ручного управления и имеют индикатор на передней части, показывающий позицию клапана.

Приводы с 3-точечным сигналом управления выпускаются для напряжений 24 В перем.тока, 50/60 Гц, или 230 В, 50 Гц с различным временем действия, приведённым в таблице.

## ОПЦИИ

Отдельные вспомогательные выключатели, см. таблицу на следующей странице, маркированную \*\*

\_\_\_\_\_ Арт. номер 98100690



1 Для управления клапаном вручную, нажмите кнопку и переведите рычаг. Электрический ток будет автоматически отключен до тех пор, пока кнопка находится в нижней позиции.

2 Переведите клапан в желаемую позицию.



3 Для возвращения к автоматическому режиму действия, переведите рычаг в позицию, где он будет закрыт и кнопка вернется в верхнюю позицию. Подача питания теперь подключена.



3-точечный

## ПОДХОДЯЩИЕ СМЕСИТЕЛЬНЫЕ КЛАПАНЫ

- Серия VRG100 \*
- Серия MG
- Серия VRG200 \*
- Серия G
- Серия VRG300 \*
- Серия F
- Серия VRH100 \*
- Серия BIV
- Серия VRB100 \*
- Серия T, TM
- Серия H и HG

\* Требуется отдельный переходник, см. ниже

## ПРИСОЕДИНИТЕЛЬНЫЕ КОМПЛЕКТЫ

Необходимые переходники для облегчения монтажа на ротационный смесительный клапан ESBE доступны в двух различных вариантах. Переходник, сконструированный для смесительных клапанов ESBE серий MG, G, F, BIV, H, HG поставляется с каждым приводом. Переходники для смесительных клапанов ESBE серий VRG и VRB могут быть заказаны отдельно.

Арт. номер

16051300 (= поставляемый с приводом)

\_\_\_\_\_ клапана ESBE серий MG, G, F, BIV, T, TM, H, HG

16053400 (= поставляемый с арт. номер 12053300)

\_\_\_\_\_ клапана ESBE серий MG, G, F, BIV, T, TM, H, HG

16053300 \_\_\_\_\_ Клапаны ESBE серий VRG, VRB

Переходники для смесительных клапанов и клапанов, встроенных в котлы, доступны в соответствии с перечисленным ниже:

Арт. номер

16053500 \_\_\_\_\_ BRV

16053900 \_\_\_\_\_ Honeywell Centra ZR, DR, DRG, DRU  
\_\_\_\_\_ (DN15 – DN50)

16051700 \_\_\_\_\_ Honeywell Centra Kompakt DRK/ZRK

16051900 \_\_\_\_\_ CTC, линейное движение

16053600 \_\_\_\_\_ BRV, Meibes, Oventrop, Watts

16051300 \_\_\_\_\_ Sauter MH32...H42...

16052500 \_\_\_\_\_ Siemens VBG31, VBI31, VBF21, VCI31

16051400 \_\_\_\_\_ TA-VTR, TA-STM

16052600 \_\_\_\_\_ Schneider Electric/TAC-TRV

16051500 \_\_\_\_\_ Viessmann (DN20 – DN25)

16051800 \_\_\_\_\_ WITA

## ТЕХНИЧЕСКИЕ ХАРАКТЕРИСТИКИ

Температура окружающей среды: \_\_\_\_\_ макс. +55°C

\_\_\_\_\_ мин. –15°C

Электрическое питание: \_\_\_ 24 ± 10% В переменного тока, 50 Гц

\_\_\_\_\_ 230 ± 10% В переменного тока, 50 Гц

Потребление энергии: \_\_\_\_\_ Привод 24 В перем.тока, 2 ВА

\_\_\_\_\_ Привод 230 В перем.тока, 5 ВА

Степень защиты: \_\_\_\_\_ IP 54

Класс защиты: \_\_\_\_\_ II

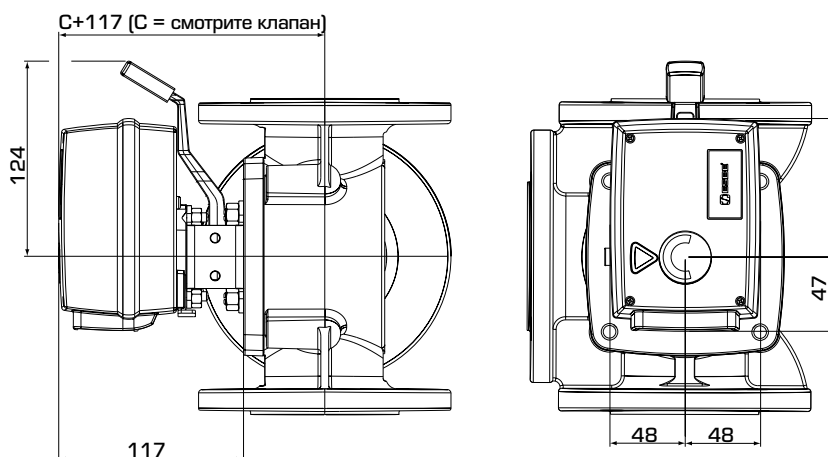
Крутящий момент: \_\_\_\_\_ См. таблицу

Величина вспомогательного выключателя: 6(3) А 250 В перем.тока

Масса: \_\_\_\_\_ 0.8 кг

CE LVD 2014/35/EU  
EMC 2014/30/EU  
RoHS 2011/65/EU

# ПРИВОД СЕРИЯ 90 3-ТОЧЕЧНЫЙ



Установочные размеры для приводов серии 90 со смесительными клапанами ESBE серий MG, G, F, T/TM, H/HG и BIV

## СЕРИЯ 90, 3-ТОЧЕЧНЫЙ 24 В ПЕРЕМЕННОГО ТОКА

Арт. номер	Наименование	Напряжение [В]	Время закрытия 90° [с]	Крутящий момент [Нм]	Управляющий сигнал*	Примечание
12050200	91	24	15	5	3-точечное SPDT	Отдельный вспомогательный выключатель опционально**
12050400	91M					С предварительно установленным вспомогательным выключателем
12050600	92	24	60	15	3-точечное SPDT	Отдельный вспомогательный выключатель опционально**
12051100	92M					С предварительно установленным вспомогательным выключателем
12050700	92-2	24	120	15	3-точечное SPDT	Отдельный вспомогательный выключатель опционально**
12050900	92-2M					С предварительно установленным вспомогательным выключателем
12051300	93	24	240	15	3-точечное SPDT	Отдельный вспомогательный выключатель опционально**
12051500	93M					С предварительно установленным вспомогательным выключателем

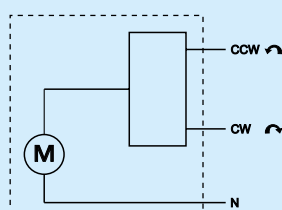
## СЕРИЯ 90, 3-ТОЧЕЧНЫЙ 230 В ПЕРЕМЕННОГО ТОКА

Арт. номер	Наименование	Напряжение [В]	Время закрытия 90° [с]	Крутящий момент [Нм]	Управляющий сигнал*	Примечание
12051700	94	230	15	5	3-точечное SPDT	Отдельный вспомогательный выключатель опционально**
12051800	94M					С предварительно установленным вспомогательным выключателем
12051900	95	230	60	15	3-точечное SPDT	Отдельный вспомогательный выключатель опционально**
12052200	95M					С предварительно установленным вспомогательным выключателем
12052000	95-2	230	120	15	3-точечное SPDT	Отдельный вспомогательный выключатель опционально**
12052100	95-2M					С предварительно установленным вспомогательным выключателем
12053300	95-270M	230	50***	5	3-точечное SPDT	С предварительно установленным вспомогательным выключателем Диапазон действия 270°
12052300	96	230	240	15	3-точечное SPDT	Отдельный вспомогательный выключатель опционально**
12052400	96M					С предварительно установленным вспомогательным выключателем

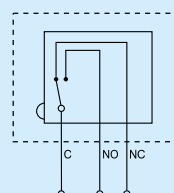
\* 3-точечное SPDT = Single Pole Double Throw (3-точечное управление) \*\*\* Время закрытия 270° - 150с (Заводская установка)

### ЭЛЕКТРИЧЕСКОЕ ПОДКЛЮЧЕНИЕ

Электропривод должен подключаться через неподвижно смонтированный многополюсный разъем.



Привод, Арт. номер.  
12050200, 12050600, 12050700,  
12051300, 12051700, 12051900,  
12052000, 12052300



Вспомогательный выключатель

Привод с предварительно установленным вспомогательным выключателем, Арт. номер.  
1205 (04) 00, (09), (11), (15), (18), (21), (22), (24), (33)  
Эти приводы оборудованы одним вспомогательным выключателем.  
Для установки позиции переключателя, удалите крышку привода и поверните кулачок втулки в желаемую позицию.