

КОНТРОЛЛЕР СЕРИЯ CRA150

Серия ESBE CRA150 представляет собой комбинированный привод и контроллер, поддерживающий постоянную температуру теплоносителя, разработанный специально для систем с возможностью подогрева и охлаждения в одной системе.

ИСПОЛЬЗОВАНИЕ

ESBE серии CRA150 – это встроенный привод и контроллер с возможностью управления 2 различными режимами. К примеру, главный режим предназначен для подогрева. В этом режиме контроллер будет смешивать подающий и обратный потоки так, чтобы значение температуры было равно заданному. Вспомогательный режим, например режим охлаждения, активируется посредством внешнего сигнала, когда активный контроллер будет изменять рабочее направление и смешивать поток холодного и обратного теплоносителей в соответствии с заданным альтернативным значением температуры. Настройка температуры осуществляется посредством удобного джойстика и графического интерфейса, а значение температуры регулируется в диапазоне от 5 до 95 °С.

МОНТАЖ

Питание обеспечивается адаптером 230 В переменного тока (поставляется с трансформатором, кабелем и настенным штепселем).

Датчик подающего трубопровода поставляется с кабелем длиной 1,5 м (кабель большей длины продается отдельно). Датчик должен быть надежно изолирован от воздействия температуры окружающей среды.

Благодаря специальному интерфейсу между контроллером серий CRA150 и клапанами ESBE серий VRG и VRH устройство при регулировании в целом имеет уникальную точность и устойчивость. Кроме того, контроллер серии CRA150 легко монтируется на клапаны ESBE серии MG, G и F.

ОБОРУДОВАНИЕ ПО ДОПОЛНИТЕЛЬНОМУ ЗАКАЗУ

Арт. номер
16200700 _____ ARA801 Комплект вспомогательного выключателя
17053100 _____ CRA911 Датчик подающего трубопровода, кабель длиной 5 м



CRA151
230 В переменного тока

ПОДХОДЯЩИЕ СМЕСИТЕЛЬНЫЕ КЛАПАНЫ

- Серия VRG130
- Серия 3MG
- Серия VRG230
- Серия 3G
- Серия VRG330
- Серия 3F ≤ DN50
- Серия VRH130

ПРИСОЕДИНИТЕЛЬНЫЕ КОМПЛЕКТЫ

Необходимые переходники для облегчения монтажа на ротационный смесительный клапан ESBE поставляются с каждым приводом. Переходники могут быть заказаны отдельно.

Арт. номер
16000500 (= поставляется с приводом)
_____ ESBE клапан серий VRG, VRH, G, MG, F

Переходники для других клапанов перечислены ниже:
Арт. номер
16000600 _____ Meibes
16000700 _____ Watts
16000800 _____ Honeywell Corona
16000900 _____ Lovato
16001000 _____ PAW

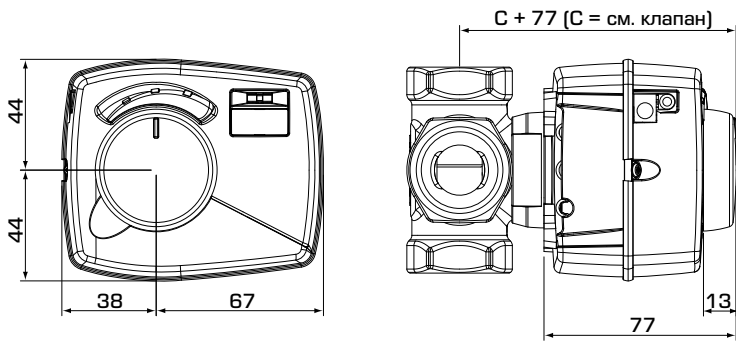
ТЕХНИЧЕСКИЕ ХАРАКТЕРИСТИКИ

Окружающая температура: _____ макс. +55°C
_____ мин. -5°C
Датчики: _____ Температурный датчик типа NTC
Диапазон температуры:
Датчик потока в трубопроводе _____ +5 до +95°C
Степень защиты: _____ IP41
Класс защиты: _____ II
Электропитание: _____ 230 ± 10 % В перем. тока, 50 Гц
Потребление энергии - 230 В перем. тока: _____ 10 ВА
Крутящий момент: _____ 6 Нм
Время закрытия при макс. скорости: _____ 30 с

CE LVD 2014/35/EU
EMC 2014/30/EU
RoHS 2011/65/EU

КОНТРОЛЛЕРЫ

КОНТРОЛЛЕР СЕРИЯ CRA150



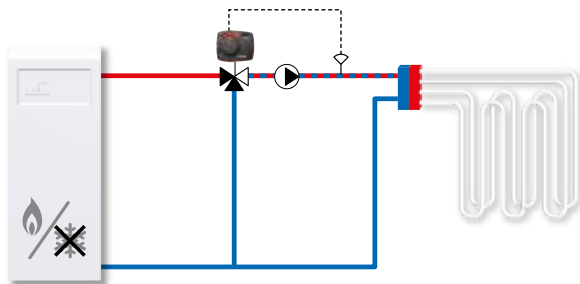
Установочные размеры для контроллеров серии CRA150 со смесительными клапанами ESBE VRG100, VRG200, VRG300 и VRH100

SERIES CRA150

Арт. номер	Наименование	Напряжение [В перем. тока]	Темп. диапазон	Крутящий момент [Нм]	Масса [кг]	Примечание	Заменяет
12725100	CRA151	230	5-95°C	6	0.7		

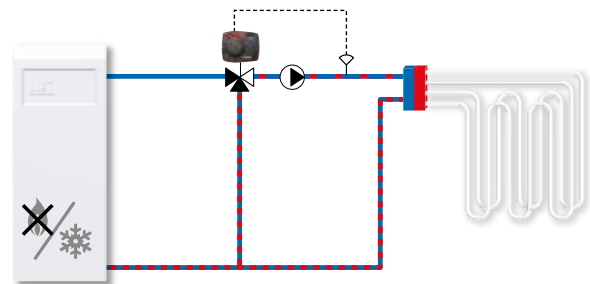
ПРИМЕРЫ УСТАНОВКИ

①



Режим подогрева

②



Режим охлаждения