

# КОНТРОЛЛЕР СЕРИЯ CRS130

ESBE серии CRS130 – это комбинированный привод и контроллер, поддерживающий постоянную температуру жидкости, разработанный специально для систем питьевой воды.

## ИСПОЛЬЗОВАНИЕ

ESBE серии CRS130 – это встроенный привод-контроллер с быстрым временем отклика и удобным расположением датчика, разработанный для использования, главным образом, в централизованных системах питьевой воды. Настройка параметров выполняется с помощью удобного джойстика и графического интерфейса в соответствии с национальными и региональными нормативами. Регулировать температуру можно в пределах диапазона от 5 до 95 °С.

Альтернативная целевая температура, например при промывке труб для защиты от бактерий легионеллы, может быть активирована посредством внешнего сигнала.

Основные требования к безопасности системы водоснабжения — это защита от бактерий легионеллы и ошпаривания. Для предотвращения размножения бактерий легионеллы горячую воду необходимо нагреть до 60 °С. Но вода, имеющая такую температуру, может нанести ожоги людям. Поэтому температуру горячей воды, подаваемой потребителю, необходимо понизить до более подходящего значения.

В зависимости от используемой системы, сферы применения и применимых национальных нормативов и директив рекомендуется устанавливать компоненты таким образом, чтобы потребитель был защищен от ошпаривания горячей водой при промывке труб в целях защиты от бактерий легионеллы. В качестве примера защитных компонентов можно назвать модели ESBE серии VTA330/360.

## МОНТАЖ

Питание обеспечивается адаптером 230 В переменного тока (поставляется с трансформатором, кабелем и настенным штепселем).

Датчик подающего трубопровода поставляется с кабелем длиной 1 м и монтажным комплектом для его установки в водопроводной трубе. Датчик подающего трубопровода следует устанавливать таким образом, чтобы он непосредственно контактировал с жидкостью.

Благодаря специальному интерфейсу между контроллером серий CRS100 и клапанами ESBE серий VRG, VRH и VRB устройство при регулировании в целом имеет уникальную точность и устойчивость. Кроме того, контроллер серии CRS100 легко монтируется на клапаны ESBE серии MG, G, F и BIV.



CRS131/CRS135  
230 В переменного тока

## ПОДХОДЯЩИЕ СМЕСИТЕЛЬНЫЕ КЛАПАНЫ

- Серия VRG100
- Серия VRG200
- Серия VRG300
- Серия VRH100
- Серия VRB100
- Серия MG\*
- Серия G
- Серия F ≤ DN50
- Серия BIV
- Серия T и TM
- Серия H и HG

\* Не 5MG

## ПРИСОЕДИНИТЕЛЬНЫЕ КОМПЛЕКТЫ

Необходимые переходники для облегчения монтажа на ротационный смесительный клапан ESBE поставляются с каждым приводом. Переходники могут быть заказаны отдельно.

Арт. номер

16000500 (= поставляется с приводом)

\_\_\_\_\_ ESBE клапан серий VRG, VRH, VRB, G, MG, F, BIV, T, TM, H, HG

Переходники для других клапанов перечислены ниже:

Арт. номер

16000600 \_\_\_\_\_ Meibes

16000700 \_\_\_\_\_ Watts

16000800 \_\_\_\_\_ Honeywell Corona

16000900 \_\_\_\_\_ Lovato

16001000 \_\_\_\_\_ PAW

## ТЕХНИЧЕСКИЕ ХАРАКТЕРИСТИКИ

Окружающая температура: \_\_\_\_\_ макс. +55°C  
\_\_\_\_\_ мин. -5°C

Датчики: \_\_\_\_\_ Температурный датчик типа NTC  
Диапазон температуры,

Датчик потока в трубопроводе: \_\_\_\_\_ +5 до +95°C

Степень защиты: \_\_\_\_\_ IP41

Класс защиты: \_\_\_\_\_ II

Электропитание: \_\_\_\_\_ 230 ± 10 % В перем. тока, 50 Гц

Потребление энергии - 230 В перем. тока: \_\_\_\_\_ 10 ВА

Крутящий момент: \_\_\_\_\_ 6 Нм

Время закрытия при макс. скорости: \_\_\_\_\_ 30 с

Подсоединения, монтажный комплект:  
\_\_\_\_\_ Наружная резьба (R), EN 10226-1

Материалы

Датчик подающего трубопровода: \_\_\_\_\_ Нержавеющая сталь

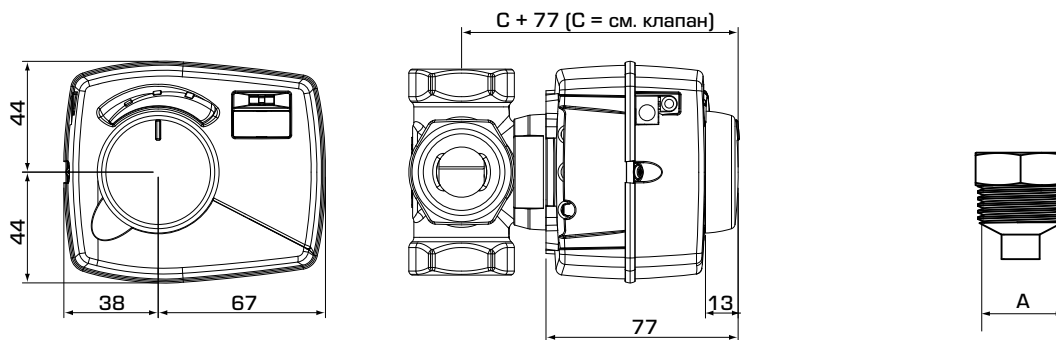
Датчик подающего трубопровода, монтажный комплект:

Стойкая к коррозии латунная поверхность (DZR\*)

\* Подходит для систем питьевого водоснабжения.

CE LVD 2014/35/EU  
EMC 2014/30/EU  
RoHS 2011/65/EU

# КОНТРОЛЛЕР СЕРИЯ CRS130



Установочные размеры для контроллеров серии CRS130 со смесительными клапанами ESBE VRG100, VRG200, VRG300, VRH100 и VRB100.

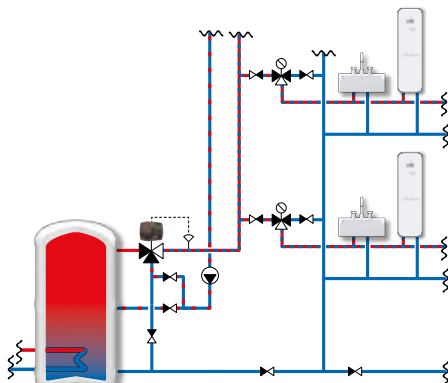
Монтажный комплект

## SERIES CRS130

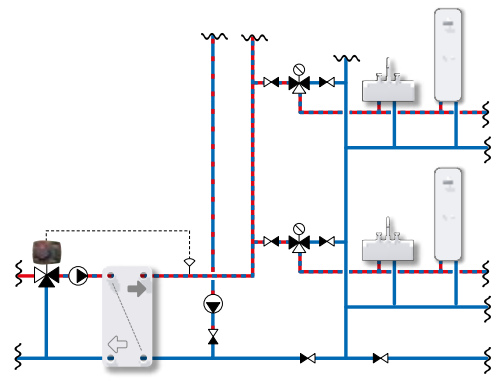
Арт. номер	Наименование	Напряжение [В перем. тока]	Темп. диапазон	Крутящий момент [Нм]	Соединение А	Масса [кг]	Примечание
12723100	CRS131	230	5-95°C	6	R 1/2"	0.7	Трансформатор с вилкой стандарта Великобритании типа G
12723500	CRS135					0.8	

## ПРИМЕРЫ УСТАНОВКИ

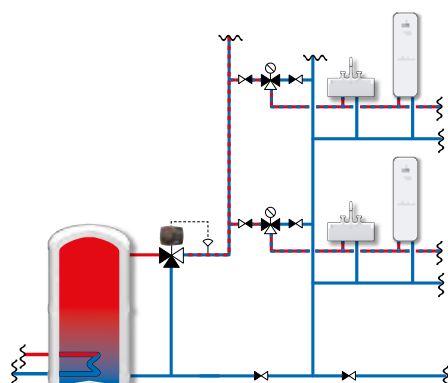
1



3



2



4

