

СМЕСИТЕЛЬНЫЙ КЛАПАН СЕРИИ VRG140

Компактный ротационный 4-ходовой смесительный клапан серии VRG140 имеет в типоразмерах DN 15–50, и сделан из латун, PN10. Возможны два типа подсоединений; внутренняя резьба и наружная резьба. Зарегистрированная конструкция.

ИСПОЛЬЗОВАНИЕ

Серия клапанов VRG140 производства компании ESBE, является группой компактных смесительных клапанов, имеющих низкую утечку и изготавливаемых из специальных латунных сплавов, позволяющих использовать их в системах горячего и холодного водоснабжения.

Для более лёгкого ручного управления клапанами, они оборудованы рукоятками и ограничителями угла поворота в 90°.

Шкала позиции клапана может быть переключена и повернута, обеспечивая много различных монтажных положений. Вместе с приводами серии ESBE ARA600, клапаны VRG140, кроме того, легко оборудовать автоматическим управлением и они имеют хорошую точность регулировки, благодаря уникальному соединению клапан-привод. Для более сложных контрольных функций используются контроллеры ESBE, расширяющие сферу применения.

Клапаны ESBE VRG140 поставляются в типоразмерах DN 15-50 с внутренней резьбой и в типоразмерах DN15-50 с внешней резьбой.

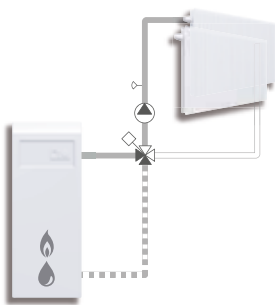
СЕРВИС И ОБСЛУЖИВАНИЕ

Узкая и компактная конструкция клапана обеспечивает лёгкий доступ инструмента при сборке и разборке клапана.

Имеется ремонтный комплект для основных компонентов.

ПРИМЕРЫ УСТАНОВКИ

Все показанные примеры установок могут быть зеркально отражены. Шкала позиции клапана может быть перевернута и повернута для различных вариантов монтажа и должна быть установлена в правильной позиции, как показано в инструкции по установке. Символы, маркированные на отверстиях клапана (●●▲), снижают риск неправильной установки.



Смесительные



Внутренняя резьба



Наружная резьба

КЛАПАН VRG140 СПРОЕКТИРОВАН ДЛЯ

- Отопления
- Нагрева от солнечных панелей
- Комфортного охлаждения

ПОДХОДЯЩИЕ ПРИВОДЫ И КОНТРОЛЛЕРЫ

- Серия ARA600
- Серия 90C
- Серия 90*
- Серия CRD100
- Серия CRC110, CRC120*, CRC140
- Серия CRB100
- Серия CRA110, CRA120*, CRA140, CRA150

*Необходим комплект адаптеров, см. страницу перечня изделий

ТЕХНИЧЕСКИЕ ДАННЫЕ

Класс давления: _____ PN 10
 Температура теплоносителя: _____ макс. (постоянно) +110°C
 _____ макс. (временно) +130°C
 _____ мин. -10°C
 Крутящий момент (при номинальном давлении) DN15-32: _____ < 3 Нм
 DN40-50: _____ < 5 Нм
 Утечка через закрытый клапан, % от потока *: _____ < 1.0%
 Рабочее давление: _____ 1 МПа (10 бар)
 Макс. дифференциальное падение давления: _____ 100 кПа (1 бар)
 Давление блокировки: _____ 100 кПа (1 бар)
 Диапазон Kv/Квмин, А-АВ: _____ 100
 Подсоединения: _____ Внутренняя резьба, EN 10226-1
 _____ Наружная резьба, ISO 228/1

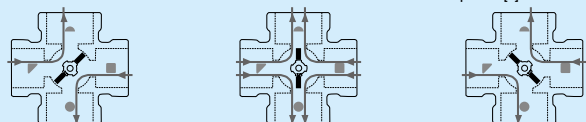
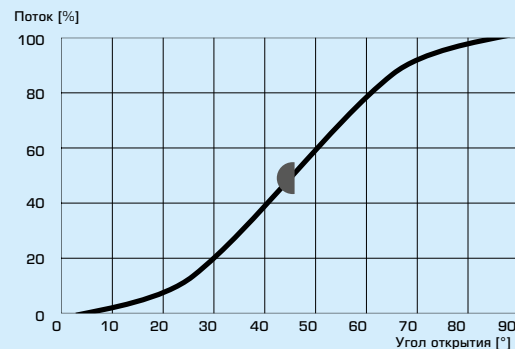
* Дифференциальное давление 100 кПа (1 бар)

Материалы

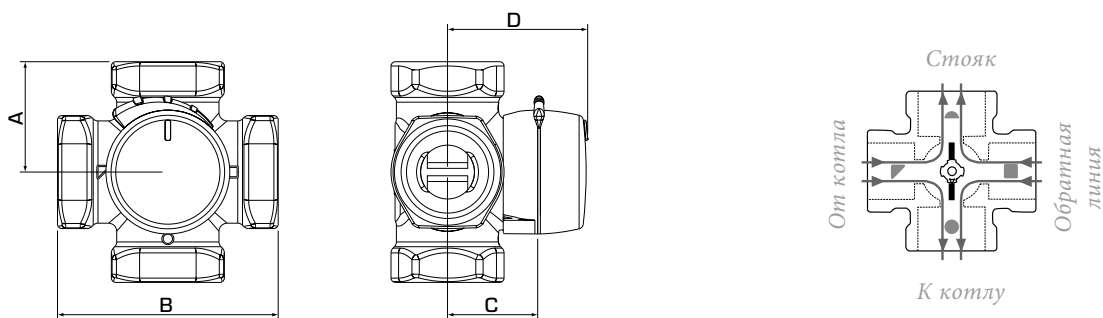
Корпус клапана: __Стойкая к коррозии латунная поверхность, DZR
 Золотник: _____ Износостойкая латунная поверхность
 Шток и втулка: _____ PPS композит
 Уплотнительные прокладки: _____ EPDM

PED 2014/68/EU, статья 4.3

ХАРАКТЕРИСТИКИ КЛАПАНА



СМЕСИТЕЛЬНЫЙ КЛАПАН СЕРИИ VRG140



Плоский выпил на шпинделе показывает положение заслонки.

СЕРИЯ VRG141, ВНУТРЕННЯЯ РЕЗЬБА

| Арт. номер | Наименование | DN | Kvs* | Присоединение | A | B | C | D | Масса, [кг] | Примечание |
|------------|--------------|----|------|---------------|----|-----|----|----|-------------|------------|
| 1164 01 00 | VRG141 | 15 | 2.5 | Rp 1/2" | 36 | 72 | 32 | 50 | 0.40 | |
| 1164 02 00 | VRG141 | 20 | 4 | Rp 3/4" | 36 | 72 | 32 | 50 | 0.52 | |
| 1164 03 00 | | | 6.3 | | | | | | | |
| 1164 04 00 | VRG141 | 25 | 10 | Rp 1" | 41 | 82 | 34 | 52 | 0.80 | |
| 1164 05 00 | VRG141 | 32 | 16 | Rp 1 1/4" | 47 | 94 | 37 | 55 | 1.08 | |
| 1164 15 00 | VRG141 | 40 | 25 | Rp 1 1/2" | 53 | 106 | 44 | 60 | 1.89 | |
| 1164 17 00 | VRG141 | 50 | 40 | Rp 2" | 60 | 120 | 46 | 64 | 2.55 | |

СЕРИЯ VRG142, НАРУЖНАЯ РЕЗЬБА

| Арт. номер | Наименование | DN | Kvs* | Присоединение | A | B | C | D | Масса, [кг] | Примечание |
|------------|--------------|----|------|---------------|----|-----|----|----|-------------|------------|
| 1164 08 00 | VRG142 | 15 | 2.5 | G 3/4" | 36 | 72 | 32 | 50 | 0.40 | |
| 1164 09 00 | VRG142 | 20 | 4 | G 1" | 36 | 72 | 32 | 50 | 0.52 | |
| 1164 10 00 | | | 6.3 | | | | | | | |
| 1164 11 00 | VRG142 | 25 | 10 | G 1 1/4" | 41 | 82 | 34 | 52 | 0.80 | |
| 1164 12 00 | VRG142 | 32 | 16 | G 1 1/2" | 47 | 94 | 37 | 55 | 1.08 | |
| 1164 16 00 | VRG142 | 40 | 25 | G 2" | 53 | 106 | 44 | 60 | 1.90 | |
| 1164 18 00 | VRG142 | 50 | 40 | G 2 1/4" | 60 | 120 | 46 | 64 | 2.55 | |

* Значение Kvs в м³/ч при перепаде давления 1 бар. Диаграмма потока, см. каталога.