

## Ниппель приварной с накладной гайкой

Рабочее давление, МПа  
40

Материал

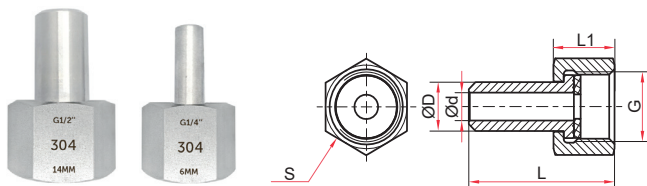
Нержавеющая сталь 08X18H10

Резьба присоединения

Накладная гайка с внутренней резьбой: G $\frac{1}{4}$  / G $\frac{1}{2}$  / M12x1,5 / M20x1,5

Максимальный вес, кг  
0,02 (G $\frac{1}{4}$ , M12x1,5)  
0,07 (G $\frac{1}{2}$ , M20x1,5)

Техническая документация  
ТУ 4218-001-4719015564-2015



Основные размеры (мм)

G	S	L	L1	D	d
G $\frac{1}{4}$ , M12x1,5	17	31	14	6	3,5
G $\frac{1}{2}$ , M20x1,5	24	43	18	14	8

Пример обозначения: Ниппель приварной с накладной гайкой G $\frac{1}{2}$ , нерж.

## Фитинги резьбовые с накладной гайкой

Рабочее давление, МПа  
40

Материал

Нержавеющая сталь 08X18H10

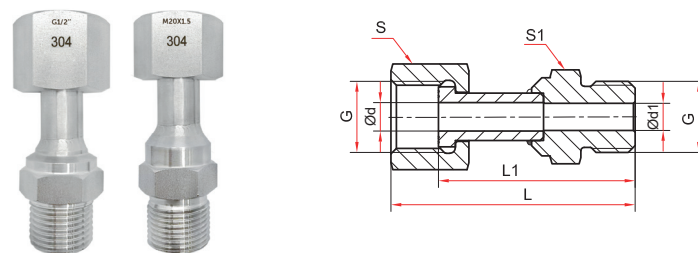
Резьба присоединения к прибору

Накладная гайка с внутренней резьбой: G $\frac{1}{2}$  или M20x1,5

Резьба присоединения к процессу  
Наружная: G $\frac{1}{2}$  или M20x1,5

Максимальный вес, кг  
0,18 (G $\frac{1}{2}$ )  
0,14 (M20x1,5)

Техническая документация  
ТУ 4218-001-4719015564-2015



Основные размеры (мм)

G	S	S1	L	L1	d	d1
G $\frac{1}{2}$	27	24	72	59	8,5	8
M20x1,5	24	22		61		10

Пример обозначения: Фитинг резьбовой M20x1,5 - M20x1,5 (внутр. накладная гайка - наруж), нерж.

## Настенный кронштейн с переходником

Предназначен для крепления манометров, датчиков к стене или любой другой плоской поверхности

Вынос манометра от стены, мм  
100

Максимальный диаметр прибора для установки, мм  
160

Материал держателя

Алюминий, порошковое покрытие (цвет черный)

Материал переходника

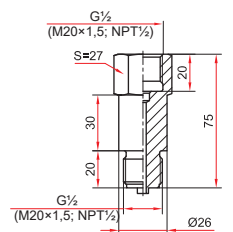
Нержавеющая сталь 08X18H10

Резьба присоединения

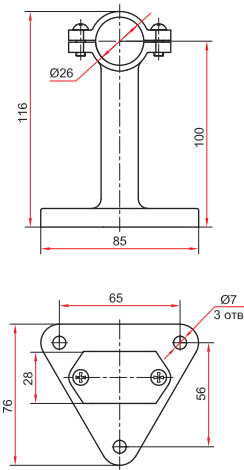
M20x1,5, G $\frac{1}{2}$ , NPT $\frac{1}{2}$ \*  
\* — под заказ

Техническая документация

ТУ 4218-001-4719015564-2015



Переходник для кронштейна



Настенный кронштейн



Пример обозначения:  
Кронштейн для манометра L=100мм, алюминий  
Переходник для кронштейна внутр. M20x1,5 - наруж. M20x1,5, нерж.

## Быстрозажимные патроны

Предназначены для быстрого монтажа и демонтажа измерительных приборов в процессе их поверки на поверочных стендах в метрологических лабораториях, а также при опрессовке различных устройств и магистралей, в неагрессивных к каучуку средах



Не требуют применения гаечных ключей

Максимальное рабочее давление, МПа  
40

Максимальная рабочая температура, °C  
80

Резьба присоединения

Наружная: M20x1,5  
Внутренняя: M20x1,5, M12x1,5, G $\frac{1}{2}$  или G $\frac{1}{4}$ \*  
\* — под заказ другие резьбы

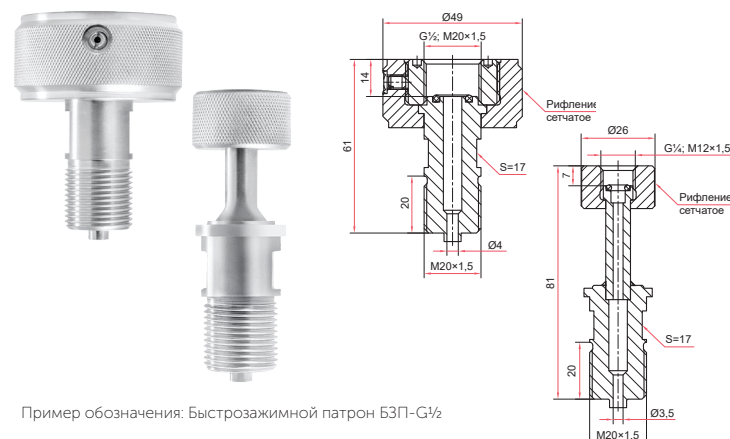
Материал патрона  
Нержавеющая сталь 08X18H10

Материал уплотнительного кольца  
Бутилен-нитрильный каучук (NBR)

Максимальный вес, кг  
0,16 (внутр.: M12x1,5, G $\frac{1}{4}$ )  
0,36 (внутр.: M20x1,5, G $\frac{1}{2}$ )

Техническая документация

ТУ 4218-001-4719015564-2015



Пример обозначения: Быстрозажимной патрон БЗП-G $\frac{1}{2}$