

Гильзы для БТ серии 211, 220, ТТ-В

Гильзы из нержавеющей стали повышают устойчивость средств измерений к воздействию агрессивных измеряемых сред и высоких давлений

! При заказе гильз из нержавеющей стали необходимо указать тип и серию термометра, наружную, внутреннюю резьбу и длину погружной части гильзы (L)*

Рабочее давление, МПа
25

Материал
Нержавеющая сталь 08X18H10

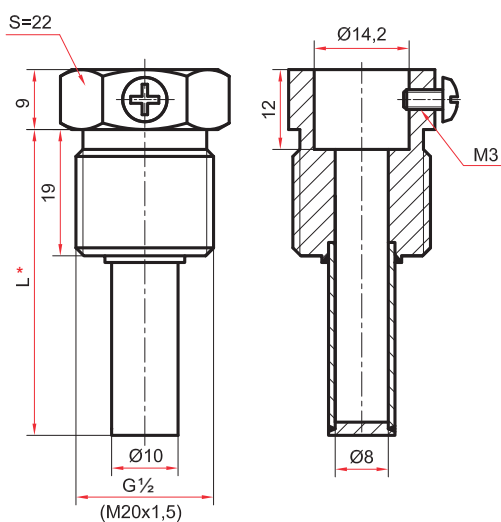
Диаметр гильзы, мм

Техническая документация
БТ-211, 220:

ТУ 4211-001-4719015564-2008

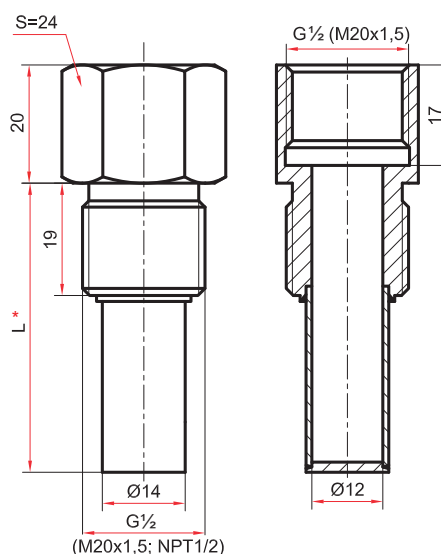
ТТ-В:

ТУ 4321-002-4719015564-2008



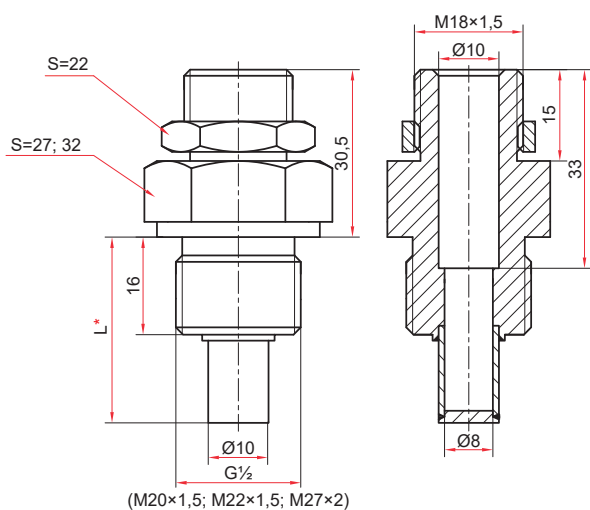
Гильза для термометров
БТ серии 211

Пример обозначения: Гильза для термометра хх.211 L=150мм, d=10, M20x1,5, нерж.



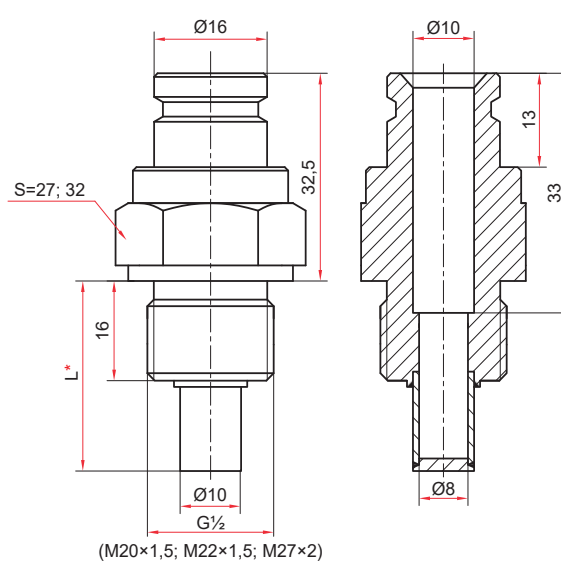
Гильза для термометров
БТ серии 220

Пример обозначения: Гильза для термометра хх.220 L=100мм, d=14, G1/2-G1/2 (внутр.-наруж.), нерж.



Гильза для термометров ТТ-В
(РЧ Исп. 1 – прямые / угловые)

Пример обозначения: Гильза для ТТ-В L=50мм, d=10, G1/2, нерж.



Гильза для термометров ТТ-В
(РЧ Исп. 2 – угловые)

* – длина погружной части для: БТ серия 211 (стр. 62-65); БТ серия 220 (стр. 66-79); ТТ-В (стр. 82-83)