

Клапаны электромагнитные (соленоидные) непрямого действия

Тип СК-ВД

Клапаны двухпозиционные двухходовые электромагнитные предназначены для автоматического управления (открытие, закрытие) потоками воды, масла, сжатого воздуха, нейтральных газов и прочих сред, неагрессивных к медным сплавам и каучукам



Для корректной работы клапанов непрямого действия требуется обеспечить минимальный перепад давления (ΔP) на входе и на выходе клапана:

- для клапанов с DN 15, 20, 25 ΔP составляет 0,07 МПа
- для клапанов с DN 32, 40, 50 ΔP составляет 0,1 МПа

Принцип работы

Непрямого действия (Пилотный клапан)

Номинальный диаметр DN, мм

15, 20, 25, 32, 40, 50

Исполнение

Нормально закрытый
Нормально открытый

Номинальное напряжение

~220 В, –24 В

Рабочее давление, МПа

DN 15, 20, 25	0,07...1,6
DN 32, 40, 50	0,1...1,6

Температура рабочей среды, °C

–5...+90 (NBR)
–5...+120 (Витон)

Температура окружающей среды, °C

–10...+80

Катушка

IP65, DIN-разъем

Опция: разъем энергосберегающий

Потребляемая мощность, Вт

DN, мм	220 В	24 В
15, 20, 25, 32, 40, 50	15	12

Пример обозначения: СК – 21 – 15 – ВД

СК –	2	1 –	15	ВД	–
СК	1 2	1 2	15 / 20 / 25 / 32 / 40 / 50	ВД	– В
Тип клапан электромагнитный (соленоидный)	Исполнение нормально закрытый нормально открытый	Номинальное напряжение, В ~220 –24	Номинальный диаметр DN, мм 15 / 20 / 25 / 32 / 40 / 50	Принцип работы непрямого действия	Мембрана к каучук витон

Время срабатывания клапана, мс

Открытие: 100 – 300

Закрытие: 100 – 300

Резьба присоединения

G $\frac{1}{2}$ / G $\frac{3}{4}$ / G1 / G1 $\frac{1}{4}$ / G1 $\frac{1}{2}$ / G2

Корпус

Медный сплав

Мембрана

Бутадиен-нитрильный каучук (NBR)

Опция: фторкаучук (Витон)

Пропускная способность

DN, мм	М ³ /час
15	4,11
20	6,51
25	10,28
32	20,57
40	24,85
50	41,13

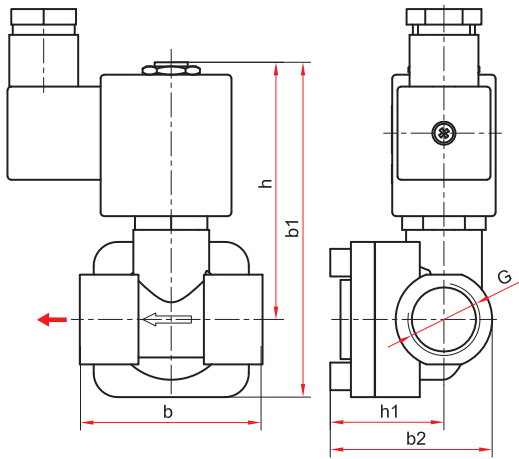
Надежность

500 000 циклов

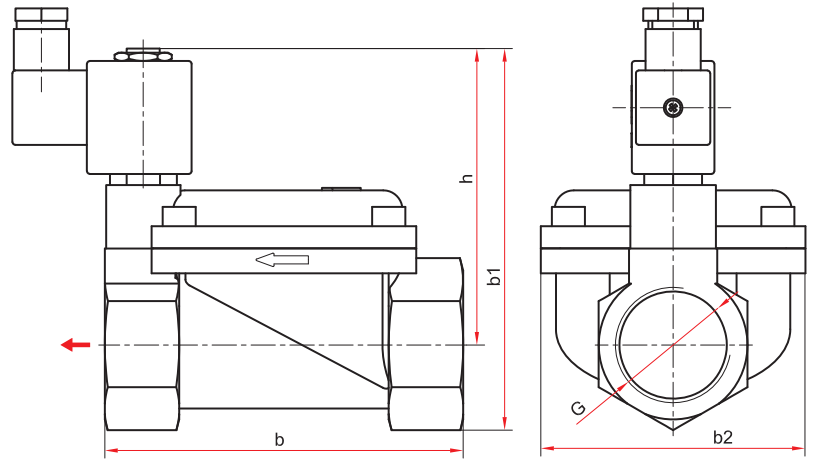
Техническая документация

ТУ 3712-001-4719015564-2015





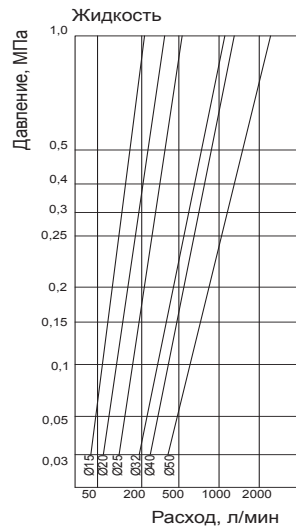
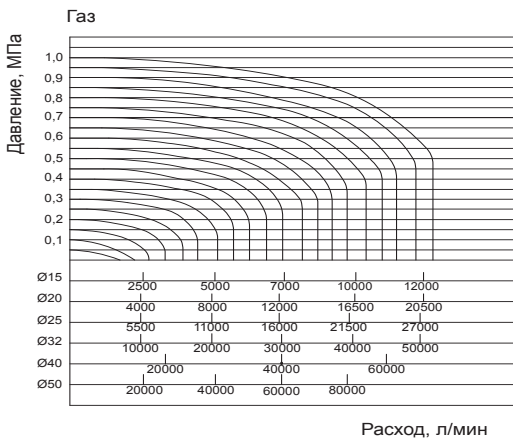
DN=15; 20; 25



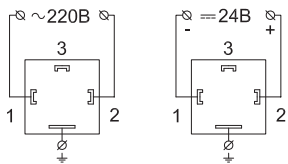
DN=32; 40; 50

Габаритные и присоединительные размеры (мм), вес (кг)

DN	Тип	h	h1	b	b1	b2	G	Вес
15	H3 / HO	78 / 92	32	53	97 / 113	43	G1/2	0,56 / 0,58
20	H3 / HO	87 / 104	40	84	117 / 133	60	G3/4	0,97 / 1,01
25	H3 / HO	85 / 102	43	88	115 / 132	61	G1	1,14 / 1,17
32	H3 / HO	105 / 123	-	130	138 / 154	97	G1 1/4	2,40 / 2,50
40	H3 / HO						G1 1/2	2,15 / 2,25
50	H3 / HO	120 / 135	-	158	158 / 175	112	G2	3,25 / 3,35



Диаграммы пропускной способности для клапанов непрямого действия



Схемы подключения катушки