

Манометры общетехнические с электроконтактной приставкой с повышенной пылевлагозащищенностью

Тип ТМ (ТВ, ТМВ), серия 10, IP54

Предназначены для управления внешними электрическими цепями в схемах сигнализации, автоматики и блокировки технологических процессов



Электроконтактная группа снабжена указателями, с помощью которых осуществляется настройка приставки на пороговое значение (значение уставки)

Электроконтактная группа приставки механически связана со стрелкой показывающего прибора, и при превышении значения уставки происходит замыкание или размыкание (в зависимости от типа приставки) электрической цепи



Диаметр корпуса, мм

100, 150, 160*

* — под заказ

Класс точности

1,5

Диапазон показаний давлений, МПа

ТМ	0...0,1 / 0,16 / 0,25 / 0,4 / 0,6 / 1 / 1,6 / 2,5 / 4 / 6 / 10 / 16 / 25 / 40 / 60 / 100
ТВ*	-0,1...0
ТМВ**	-0,1...0,15 / 0,3 / 0,5 / 0,9 / 1,5 / 2,4

* — только исполнение I, II, V

** — только исполнение I, II, V, VI

Диапазон рабочих температур, °С

Окружающая среда: -60...+60

Измеряемая среда: -50...+150

Электрическая схема

Одноконтактная: Исп. I (ОЗ - ТМ и ТМВ,

ОР - ТВ), Исп. II (ОЗ - ТВ и ТМВ, ОР - ТМ)

Двухконтактная: Исп. III (ЛРПР - ТМ), Исп. IV

(ЛЗПЗ - ТМ), Исп. V (ЛРПЗ - ТМ, ПРЛЗ - ТВ,

ЛЗПЗ - ТМВ), Исп. VI (ЛЗПР - ТМ, ЛРПР - ТМВ)

Максимальное напряжение, В

-220, ~380

Максимальный ток, А

1

Максимальная разрывная мощность

контактов

30 Вт, 50 В·А

Тип контактов

С магнитным поджатием, серебряное покрытие

Минимальные электрические характеристики

Определяются переходным контактным сопротивлением и рассчитываются для конкретных электрических схем

Пределы допускаемой основной

погрешности срабатывания

электроконтактной группы в % от диапазона измерений

±4

Чувствительный элемент

Медный сплав

(100 МПа — сталь 38ХМ)

Трибно-секторный механизм

Нержавеющая сталь 08Х17Н13М2,

медный сплав

Корпус

IP54, сталь 10, цвет черный

Кольцо

Сталь 10, цвет черный

Циферблат

Алюминий, шкала черная на белом фоне

Стекло

Органическое

Штуцер

Медный сплав

(100 МПа — сталь 30 с никелевым покрытием)

Подключение

Через DIN-разъем сзади на корпусе (100 МПа — штепсельное)

Присоединение

Радиальное

Резьба присоединения

G $\frac{1}{2}$ или M20x1,5

Межповерочный интервал

2 года

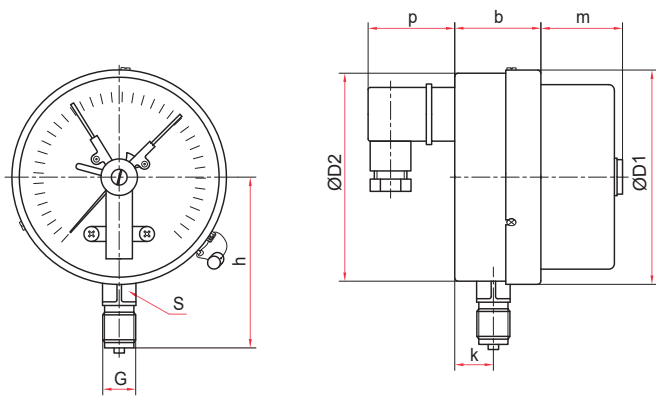
Техническая документация

ТУ 4212-001-4719015564-2008

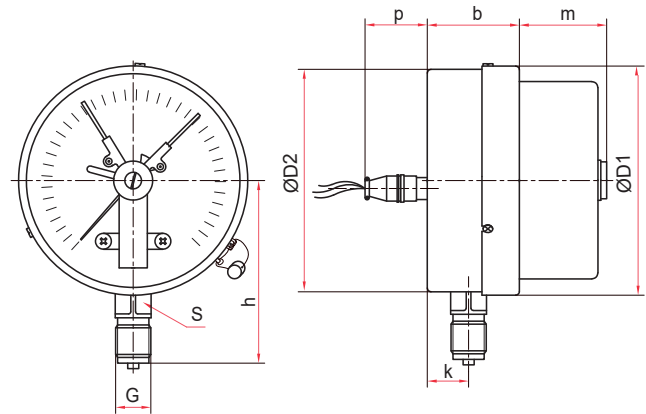
ГОСТ 2405-88

Пример обозначения: ТМ — 510Р. 05 (0—1,6 МПа) G $\frac{1}{2}$. 1,5. IP54

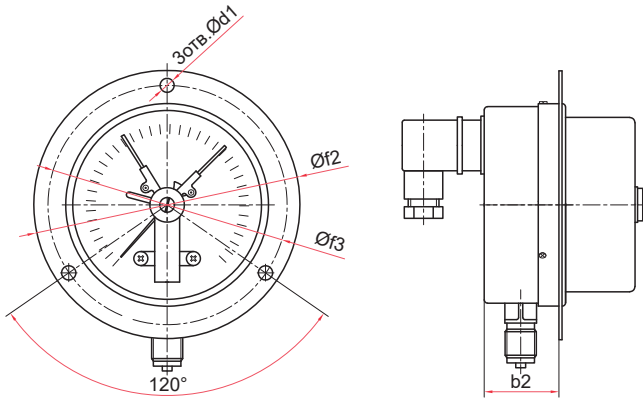
ТМ —	5	1	0	Р	0	5	(0—1,6 МПа)	G $\frac{1}{2}$	1,5	IP54	
Тип манометр вакуумметр мановакуумметр	ТМ ТВ ТМВ	5 6	1	0	Р РКП РКТ	0	1 2 3 4 5 6	0...0,1 / 0,16 / 0,25 / 0,4 / 0,6 / 1 / 1,6 / 2,5 / 4 / 6 / 10 / 16 / 25 / 40 / 60 / 100	G $\frac{1}{2}$ / M20x1,5	1,5	IP54
Диаметр корпуса, мм	100 150	1	0	Р	0	1 2 3 4 5 6	0...0,1 / 0,16 / 0,25 / 0,4 / 0,6 / 1 / 1,6 / 2,5 / 4 / 6 / 10 / 16 / 25 / 40 / 60 / 100	G $\frac{1}{2}$ / M20x1,5	1,5	IP54	
Материал корпуса	сталь	1	0	Р	0	1 2 3 4 5 6	0...0,1 / 0,16 / 0,25 / 0,4 / 0,6 / 1 / 1,6 / 2,5 / 4 / 6 / 10 / 16 / 25 / 40 / 60 / 100	G $\frac{1}{2}$ / M20x1,5	1,5	IP54	
Материал штуцера и чувствительного элемента	медный сплав	1	0	Р	0	1 2 3 4 5 6	0...0,1 / 0,16 / 0,25 / 0,4 / 0,6 / 1 / 1,6 / 2,5 / 4 / 6 / 10 / 16 / 25 / 40 / 60 / 100	G $\frac{1}{2}$ / M20x1,5	1,5	IP54	
Присоединение (расположение штуцера)	радиальное	1	0	Р	0	1 2 3 4 5 6	0...0,1 / 0,16 / 0,25 / 0,4 / 0,6 / 1 / 1,6 / 2,5 / 4 / 6 / 10 / 16 / 25 / 40 / 60 / 100	G $\frac{1}{2}$ / M20x1,5	1,5	IP54	
радиальное с передним фланцем	РКП	1	0	Р	0	1 2 3 4 5 6	0...0,1 / 0,16 / 0,25 / 0,4 / 0,6 / 1 / 1,6 / 2,5 / 4 / 6 / 10 / 16 / 25 / 40 / 60 / 100	G $\frac{1}{2}$ / M20x1,5	1,5	IP54	
радиальное с задним фланцем	РКТ	1	0	Р	0	1 2 3 4 5 6	0...0,1 / 0,16 / 0,25 / 0,4 / 0,6 / 1 / 1,6 / 2,5 / 4 / 6 / 10 / 16 / 25 / 40 / 60 / 100	G $\frac{1}{2}$ / M20x1,5	1,5	IP54	
Гидрозаполнение	нет	1	0	Р	0	1 2 3 4 5 6	0...0,1 / 0,16 / 0,25 / 0,4 / 0,6 / 1 / 1,6 / 2,5 / 4 / 6 / 10 / 16 / 25 / 40 / 60 / 100	G $\frac{1}{2}$ / M20x1,5	1,5	IP54	
Электроконтактная приставка	Исполнение I	1	0	Р	0	1 2 3 4 5 6	0...0,1 / 0,16 / 0,25 / 0,4 / 0,6 / 1 / 1,6 / 2,5 / 4 / 6 / 10 / 16 / 25 / 40 / 60 / 100	G $\frac{1}{2}$ / M20x1,5	1,5	IP54	
Исполнение II	2	0	Р	0	1 2 3 4 5 6	0...0,1 / 0,16 / 0,25 / 0,4 / 0,6 / 1 / 1,6 / 2,5 / 4 / 6 / 10 / 16 / 25 / 40 / 60 / 100	G $\frac{1}{2}$ / M20x1,5	1,5	IP54		
Исполнение III	3	0	Р	0	1 2 3 4 5 6	0...0,1 / 0,16 / 0,25 / 0,4 / 0,6 / 1 / 1,6 / 2,5 / 4 / 6 / 10 / 16 / 25 / 40 / 60 / 100	G $\frac{1}{2}$ / M20x1,5	1,5	IP54		
Исполнение IV	4	0	Р	0	1 2 3 4 5 6	0...0,1 / 0,16 / 0,25 / 0,4 / 0,6 / 1 / 1,6 / 2,5 / 4 / 6 / 10 / 16 / 25 / 40 / 60 / 100	G $\frac{1}{2}$ / M20x1,5	1,5	IP54		
Исполнение V	5	0	Р	0	1 2 3 4 5 6	0...0,1 / 0,16 / 0,25 / 0,4 / 0,6 / 1 / 1,6 / 2,5 / 4 / 6 / 10 / 16 / 25 / 40 / 60 / 100	G $\frac{1}{2}$ / M20x1,5	1,5	IP54		
Исполнение VI	6	0	Р	0	1 2 3 4 5 6	0...0,1 / 0,16 / 0,25 / 0,4 / 0,6 / 1 / 1,6 / 2,5 / 4 / 6 / 10 / 16 / 25 / 40 / 60 / 100	G $\frac{1}{2}$ / M20x1,5	1,5	IP54		
Диапазон показаний давлений, МПа	ТМ	5	1	0	Р	0	1 2 3 4 5 6	0...0,1 / 0,16 / 0,25 / 0,4 / 0,6 / 1 / 1,6 / 2,5 / 4 / 6 / 10 / 16 / 25 / 40 / 60 / 100	G $\frac{1}{2}$ / M20x1,5	1,5	IP54
ТВ	6	1	0	Р	0	1 2 3 4 5 6	0...0,1 / 0,16 / 0,25 / 0,4 / 0,6 / 1 / 1,6 / 2,5 / 4 / 6 / 10 / 16 / 25 / 40 / 60 / 100	G $\frac{1}{2}$ / M20x1,5	1,5	IP54	
ТМВ	1	0	Р	0	1 2 3 4 5 6	0...0,1 / 0,16 / 0,25 / 0,4 / 0,6 / 1 / 1,6 / 2,5 / 4 / 6 / 10 / 16 / 25 / 40 / 60 / 100	G $\frac{1}{2}$ / M20x1,5	1,5	IP54		
Резьба присоединения	G $\frac{1}{2}$ / M20x1,5	1	0	Р	0	1 2 3 4 5 6	0...0,1 / 0,16 / 0,25 / 0,4 / 0,6 / 1 / 1,6 / 2,5 / 4 / 6 / 10 / 16 / 25 / 40 / 60 / 100	G $\frac{1}{2}$ / M20x1,5	1,5	IP54	
Класс точности	1,5	1	0	Р	0	1 2 3 4 5 6	0...0,1 / 0,16 / 0,25 / 0,4 / 0,6 / 1 / 1,6 / 2,5 / 4 / 6 / 10 / 16 / 25 / 40 / 60 / 100	G $\frac{1}{2}$ / M20x1,5	1,5	IP54	
Степень защиты	IP54	1	0	Р	0	1 2 3 4 5 6	0...0,1 / 0,16 / 0,25 / 0,4 / 0,6 / 1 / 1,6 / 2,5 / 4 / 6 / 10 / 16 / 25 / 40 / 60 / 100	G $\frac{1}{2}$ / M20x1,5	1,5	IP54	



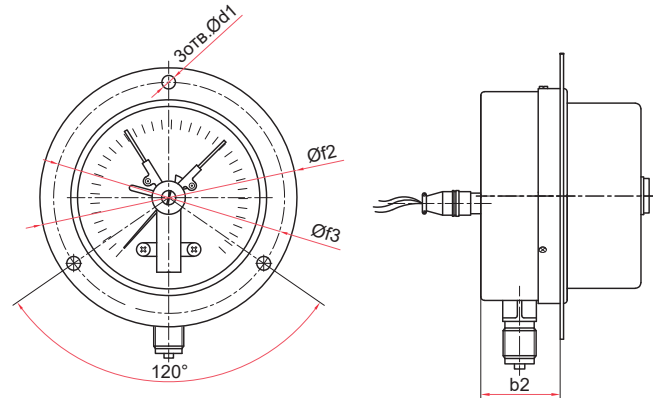
Радиальное присоединение



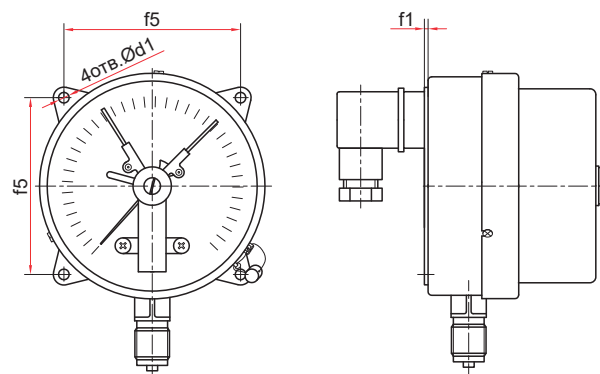
Радиальное присоединение (100 МПа)



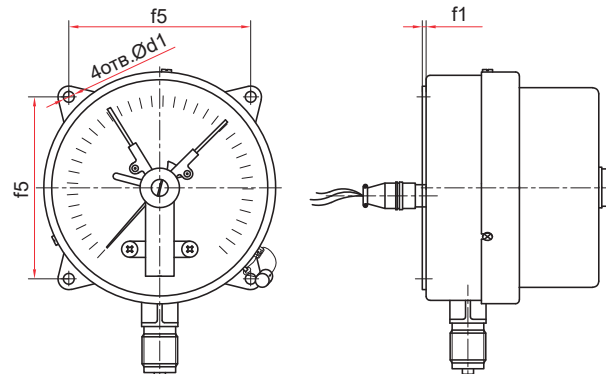
Радиальное присоединение с передним фланцем



Радиальное присоединение с передним фланцем (100 МПа)



Радиальное присоединение с задним фланцем



Радиальное присоединение с задним фланцем (100 МПа)

Основные размеры (мм), вес (кг)

Тип	Ø	D1	D2	b	b2	h	k	m	p	S	G	d1	f1	f2	f3	f5	Вес
TM-510P.05	100	100	98	42	—	82	17	40	40	17	G ^{1/2} или M20x1,5	—	—	—	—	—	0,46
TM-510PKP.05					6							—	132	117	—	0,49	
TM-510PKT.05					5,5							3	—	—	80	0,51	
TM-510P.05 (100 МПа)					—							—	—	—	—	0,62	
TM-510PKP.05 (100 МПа)					6							—	132	117	—	0,67	
TM-510PKT.05 (100 МПа)					5,5							3	—	—	80	0,67	
TM-610P.05	150 / 160	150 / 160	148	48	—	109	18	38	40	17	G ^{1/2} или M20x1,5	—	—	—	—	—	0,74
TM-610PKP.05					6,5							—	182	165	—	0,81	
TM-610PKT.05					7							4	—	—	128	0,85	
TM-610P.05 (100 МПа)					—							—	—	—	—	1,06	
TM-610PKP.05 (100 МПа)					6,5							—	182	165	—	1,15	
TM-610PKT.05 (100 МПа)					7							4	—	—	128	1,17	



Схемы коммутации и подключения внешних цепей смотрите на стр. 131