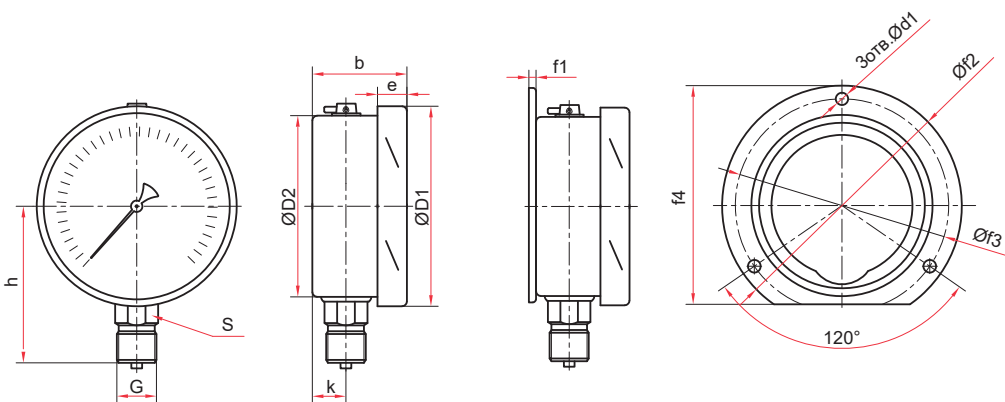


Радиальное присоединение, завальцованные (Ø50, 63 мм)

Радиальное присоединение байонетное кольцо (Ø63 мм)

Радиальное присоединение с задним фланцем (Ø63 мм)



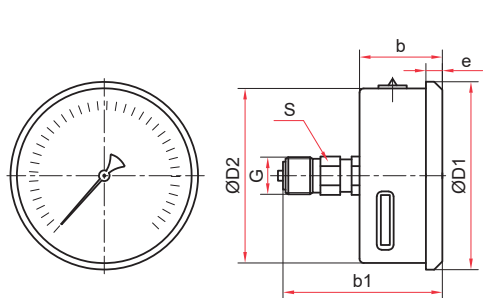
Радиальное присоединение (Ø100, 150, 160 мм)

Радиальное присоединение с задним фланцем (Ø100, 150, 160 мм)

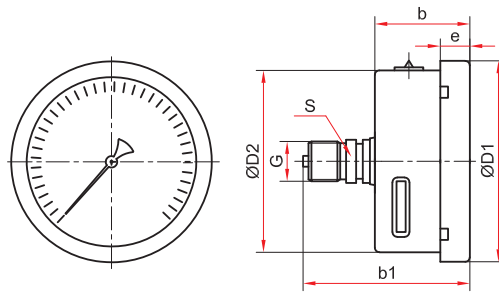
Основные размеры (мм), вес (кг), объем (мл)

Тип	Ø	D1	D2	b	e	h	k	S	G	d1	f1	f2	f3	f4	Вес	Вес с наполнением	Объем заполняемой жидкости			
TM-220P	50	57	52	29	6	47	8	14	G ¹ / ₄ или M12x1,5	-	-	-	-	-	0,09	0,13	35			
TM-320P		68	62			57	9								0,12	0,19				
TM-320P Байонет		70	65	31	11	60	11								0,15	0,22				
TM-320PKT		68	62	29	6	57	9								0,15	0,22				
TM-320PKT Байонет		70	65	31	11	60	11								0,18	0,25				
TM-520P	100	111	99	48	17	85	14	22	G ¹ / ₂ или M20x1,5	-	3	-	-	0,46	0,77	260				
TM-520PKT														7	132		116	121	0,53	0,84
TM-620P	150 / 160*	161	149	50	18	116	16				-	-	-	-	-		-	0,69	1,46	640
TM-620PKT																		5,5	4	

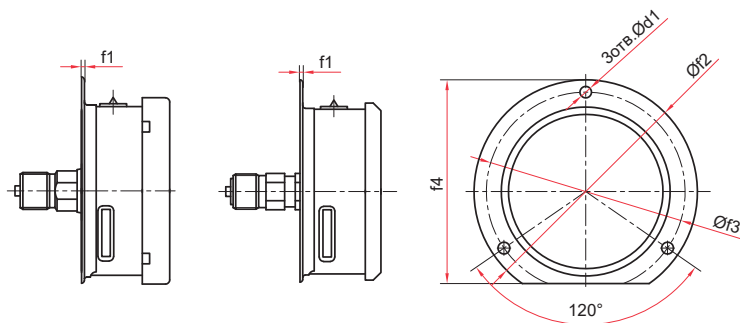
* — под заказ



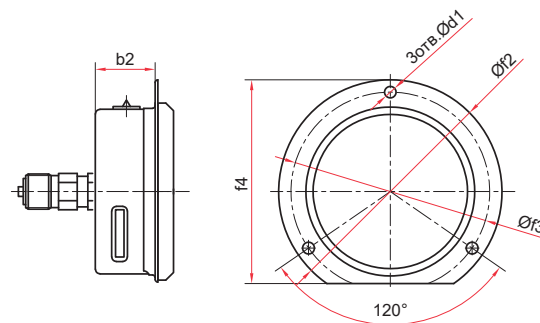
Осевое присоединение, завальцованные (Ø50, 63 мм)



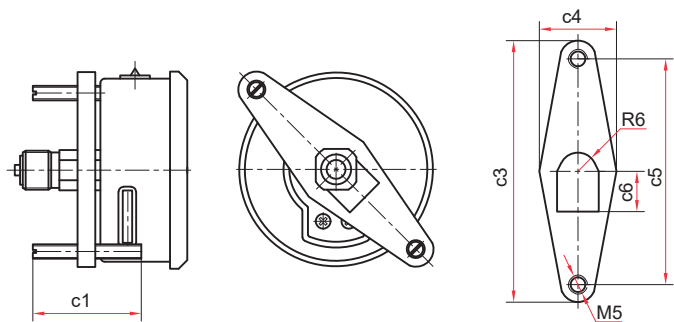
Осевое присоединение байонетное кольцо (Ø63 мм)



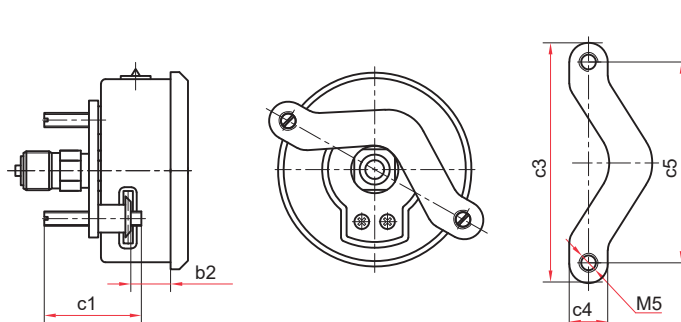
Осевое присоединение с задним фланцем (Ø63 мм)



Осевое присоединение с передним фланцем, завальцованные (Ø63 мм)



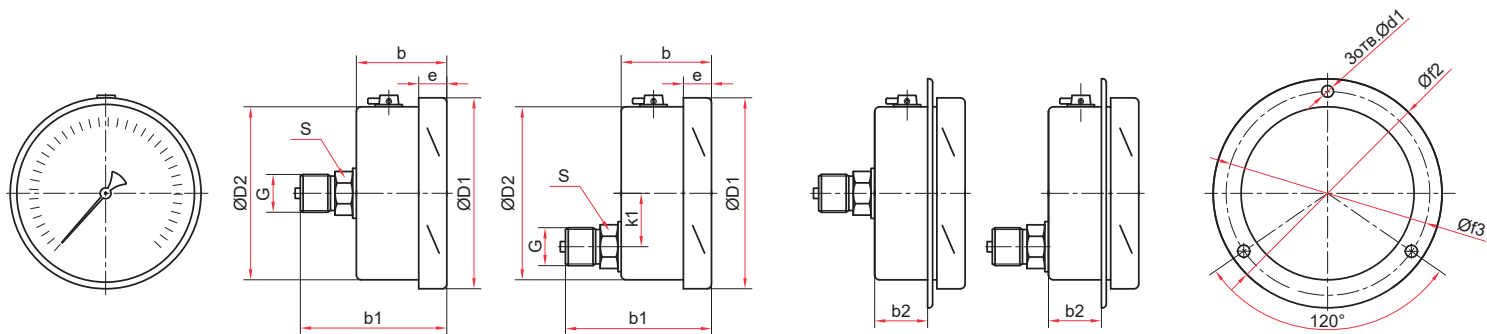
Осевое присоединение со скобой тип 1, завальцованные (Ø50, 63 мм)



Осевое присоединение со скобой тип 2, завальцованные (Ø63 мм)

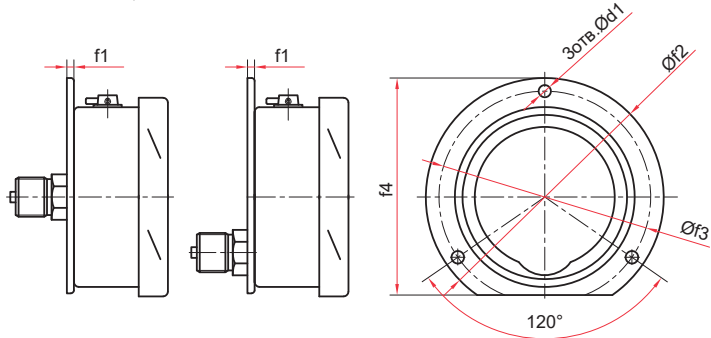
Основные размеры (мм), вес (кг), объем (мл)

Тип	Ø	D1	D2	b	b1	b2	e	S	G	d1	f1	f2	f3	f4	c1	c3	c4	c5	c6	Вес	Вес с наполнением	Объем заполняемой жидкости	
TM-220T	50	57	52	29	55		6								-	-	-	-	-	0,09	0,13	35	
TM-220ТС тип 1															35	83	32	71	14	0,11	0,15		
TM-320T	63	68	62	30	52		6	14	G ¹ / ₄ или M12x1,5	4,5	1	85	74	78							0,11	0,18	60
TM-320T Байонет																					0,15	0,22	
TM-320TKT																					0,14	0,21	
TM-320TKT Байонет																					0,18	0,25	
TM-320TKП																					0,14	0,21	
TM-320ТС тип 1																					0,13	0,20	
TM-320ТС тип 2																					0,15	0,22	

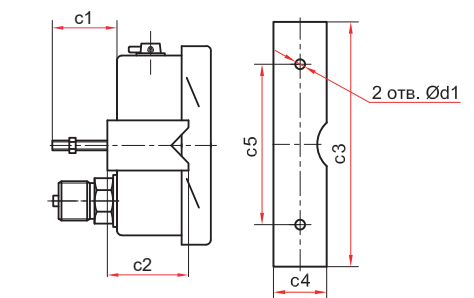


Осевое и эксцентрическое присоединения (Ø100, 150, 160 мм)

Осевое и эксцентрическое присоединения с передним фланцем (Ø100 мм)



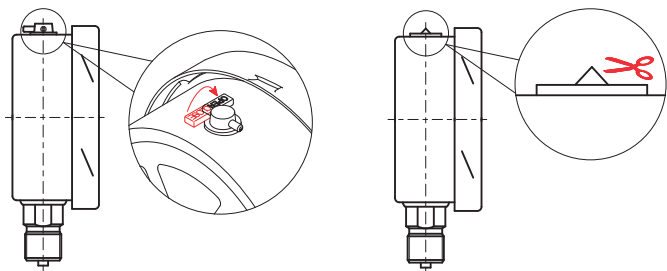
Осевое и эксцентрическое присоединения с задним фланцем (Ø100, 150, 160 мм)



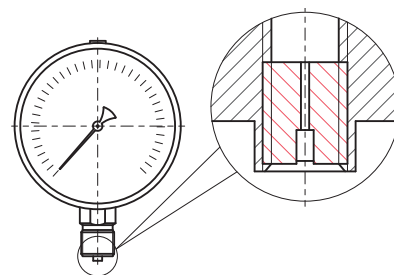
Эксцентрическое присоединение со скобой (Ø100, 150, 160 мм)

Основные размеры (мм), вес (кг), объем (мл)

Тип	Ø	D1	D2	b	b1	b2	k1	e	S	G	d1	f1	f2	f3	f4	c1	c2	c3	c4	c5	Вес	Вес с наполнением	Объем заполняемой жидкости
TM-520T						—					—	—	—	—							0,51	0,82	260
TM-520TKП				45	84	23	—				5,5	—	—	—							0,56	0,87	
TM-520TKT						—					7	3	132	116	121						0,59	0,90	
TM-520TЭ	100	111	99			—		16			—	—	—	—							0,39	0,70	
TM-520TЭКП				40	74	23	29		22	G1/2 или M20x1,5	5,5	—	—	—							0,44	0,75	
TM-520TЭКТ						—					7	3	132	116	121						0,46	0,77	
TM-520TЭС						—										30	38	128	26	50			
TM-620TЭ						—					—	—	—	—							0,79	1,62	660
TM-620TЭКТ	160	161	158	51	88	—	27	17			5,5	4	180	166	171						0,89	1,72	
TM-620TЭС						—					7	—	—	—	—	30	39	165	28	105	0,93	1,76	



Для манометра с гидрозаполнением



Демпфер для манометра (по умолчанию)

! После монтажа необходимо открыть клапан на пробке прибора (положение OPEN) или проколоть/срезать специальный выступ (в зависимости от типа пробки)

! Прибор может быть укомплектован указателем предельных значений (УПЗ) и контрольной стрелкой. Таблицы совместимости УПЗ и приборов см. на стр. 132, чертежи - на стр. 126