

Манометры ТОЧНЫХ ИЗМЕРЕНИЙ коррозионностойкие с корректировкой нуля

Тип ТМ (ТВ, ТМВ) — МТИ, серия 21

Предназначены для измерения давления агрессивных жидких и газообразных, не вязких и не кристаллизующихся сред, в том числе газообразного и водного раствора аммиака и сероводородсодержащих сред

Диаметр корпуса, мм
150, 160

Класс точности
0,6

Диапазон показаний давлений, МПа

ТМ	0...0,1 / 0,16 / 0,25 / 0,4 / 0,6 / 1 / 1,6 / 2,5 / 4 / 6 / 10 / 16 / 25 / 40 / 60
ТВ	-0,1...0
ТМВ	-0,1...0,15 / 0,3 / 0,5 / 0,9 / 1,5 / 2,4

Рабочие диапазоны

Постоянная нагрузка: $\frac{3}{4}$ шкалы
Переменная нагрузка: $\frac{2}{3}$ шкалы
Кратковременная нагрузка: 105% шкалы

Диапазон рабочих температур, °С

Окружающая среда: -60...+60
Измеряемая среда: -30...+100
При поверке: 23±5

Корпус

IP54, нержавеющая сталь 08X17H13M2, выбивная безопасная пробка на задней стенке

Кольцо

Нержавеющая сталь 08X17H13M2

Штуцер, чувствительный элемент, трибно-секторный механизм
Нержавеющая сталь 08X17H13M2

Циферблат

Алюминий, шкала черная на белом фоне

Стекло

Минеральное

Корректор нуля

На стекле

Присоединение

Радиальное

Резьба присоединения

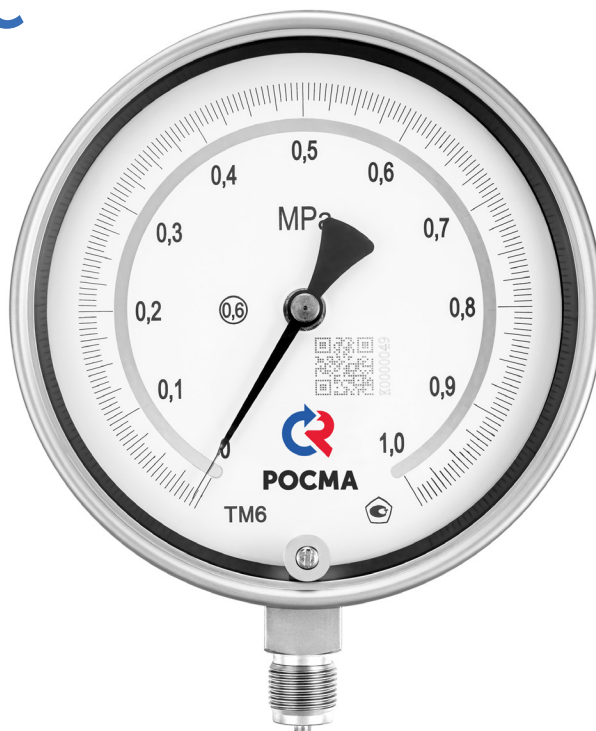
M20x1,5 (под заказ G $\frac{1}{2}$)

Межповерочный интервал

2 года

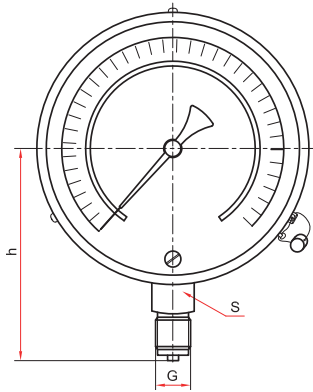
Техническая документация

ТУ 4212-001-4719015564-2008
ГОСТ 2405-88

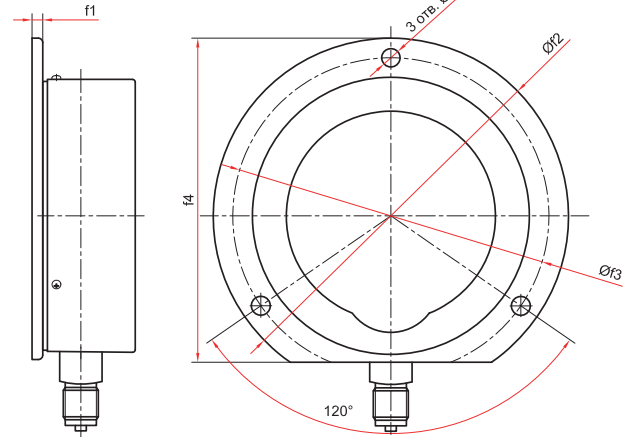
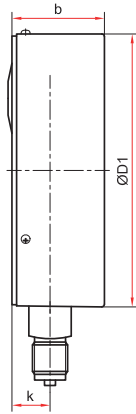


Пример обозначения: ТМ – 621Р. МТИ 00 (0–1 МПа) М20х1,5. 0,6

Тип	ТМ – манометр ТВ вакуумметр ТМВ мановакуумметр	6	2	1	Р. МТИ	0	0	(0–1 МПа)	M20x1,5	0,6	–
Диаметр корпуса, мм	150, 160	6	2	1	Р. МТИ	0	0	(0–1 МПа)	M20x1,5	0,6	–
Материал корпуса	нержавеющая сталь	6	2	1	Р. МТИ	0	0	(0–1 МПа)	M20x1,5	0,6	–
Штуцер	нержавеющая сталь	6	2	1	Р. МТИ	0	0	(0–1 МПа)	M20x1,5	0,6	–
Присоединение (расположение штуцера)	радиальное	6	2	1	Р. МТИ	0	0	(0–1 МПа)	M20x1,5	0,6	–
Гидрозаполнение	нет	6	2	1	Р. МТИ	0	0	(0–1 МПа)	M20x1,5	0,6	–
Электродоcontactная приставка	нет	6	2	1	Р. МТИ	0	0	(0–1 МПа)	M20x1,5	0,6	–
Диапазон показаний давлений, МПа	ТМ 0...0,1 / 0,16 / 0,25 / 0,4 / 0,6 / 1 / 1,6 / 2,5 / 4 / 6 / 10 / 16 / 25 / 40 / 60 ТВ -0,1...0 ТМВ -0,1...0,15 / 0,3 / 0,5 / 0,9 / 1,5 / 2,4	6	2	1	Р. МТИ	0	0	(0–1 МПа)	M20x1,5	0,6	–
Резьба присоединения	M20x1,5	6	2	1	Р. МТИ	0	0	(0–1 МПа)	M20x1,5	0,6	–
Класс точности	0,6	6	2	1	Р. МТИ	0	0	(0–1 МПа)	M20x1,5	0,6	–
Исполнение	150 мм корпус 160 мм	6	2	1	Р. МТИ	0	0	(0–1 МПа)	M20x1,5	0,6	–



Манометр точных измерений коррозионностойкий (Ø150, 160)



Манометр точных измерений коррозионностойкий с задним фланцем (Ø150)

Основные размеры (мм), вес (кг)

Тип	Ø	D1	b	h	k	S	G	d1	f1	f2	f3	f4	Вес
TM-621P.MТИ	150	149	55	115	15	22	M20x1,5	—	—	—	—	—	0,94
TM-621PKT.MТИ								5,5	4	180	166	171	1,04
TM-621P.MТИ	160	160		118				—	—	—	—	—	1,14



Прибор может быть укомплектован указателем предельных значений (УПЗ).
Таблицу совместимости УПЗ и приборов см. на стр. 132, чертежи - на стр. 126