

Мембранные разделители сред

Тип РМ (штуцерное присоединение с клэмповым хомутом)

Предназначены для защиты приборов от контакта с агрессивными, несущими взвешенные частицы измеряемыми средами путем передачи давления к прибору через разделительную мембрану и нейтральную жидкость. Применяются в нефтяной, пищевой и фармацевтической промышленности



При поставке разделителя в сборе со средством измерений, заполнение разделительной жидкостью осуществляется вакуумной установкой

Диапазон рабочих давлений, МПа
От -0,1 до 4

Диапазон рабочих температур, °С
В соответствии с выбранным средством измерений

Корпус разделителя
Нержавеющая сталь 08X17H13M2
Опция: возможны другие металлы

Мембрана
Нержавеющая сталь 08X17H13M2
Опция: тантал, монель, хастеллой

Хомут клэмп
Нержавеющая сталь 08X18H10

Ответная часть
— резьбовая, нержавеющая сталь 08X17H13M2
— под приварку, нержавеющая сталь 08X17H13M2

Номинальный диаметр DN, дюйм
1, 3/2, 2, 5/2

Способ присоединения к средству измерений*
Внутренняя резьба M20x1,5 или G1/2

Способ присоединения к процессу*
Резьбовая ответная часть — наружная резьба M20x1,5 или G1/2
Ответная часть под приварку

* — под заказ другие резьбы

Заливное отверстие
Есть

Разделительная жидкость
1. Масло для пищевой промышленности HF15 (соответствует пищевым стандартам NSF и InS, пищевой допуск H1)
2. ПМС-20 (ГОСТ 13032-77)

Дополнительная погрешность вносимая разделителем
±0,5% (компенсируется настройкой средства измерений)

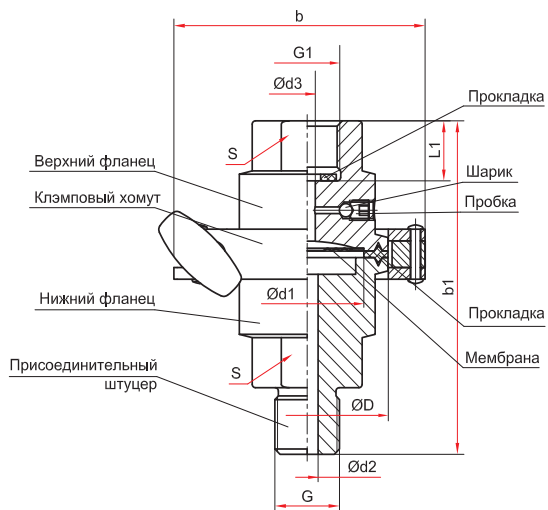
Варианты поставки
— без средства измерений
— в сборе со средствами измерений с классом точности 0,25 и ниже (ТМ, ТМВ - кроме завальцованных, РПД-И, РПД-ИВ, ЦМ-И, ЦМ-ИВ, ЦМ-С-И, ЦМ-С-ИВ)
Подробнее про возможные варианты объединения разделителей со средствами измерения см. на стр. 128

Техническая документация
ТУ 4212-004-4719015564-2013



Пример обозначения: РМ – К11G – 3/2

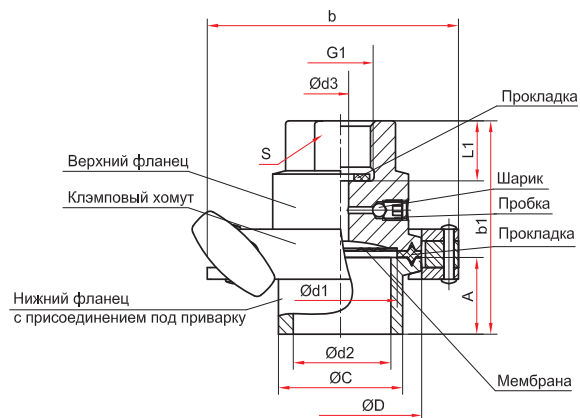
Тип	К	1	1	G	3/2	-	
разделитель мембранный	РМ	К	1	1	G	3/2	-
Модель	К	1	1	G	3/2	-	
Присоединение	штуцерное с клэмповым хомутом	1	1	G	3/2	-	
Заливное отверстие	есть	1	1	G	3/2	-	
Резьба присоединения к средству измерений	M20x1,5	1	1	G	3/2	-	
Номинальный диаметр DN, дюйм	1 / 3/2 / 2 / 5/2	1	1	G	3/2	-	
Ответная часть	резьбовая	1	1	G	3/2	-	
под приварку	под приварку	1	1	G	3/2	-	



Разделитель сред с клэмповым хомутом, штуцерное резьбовое присоединение

Основные размеры (мм), вес (кг), объем (мл)

Модель	D	d1	d2	d3	b	b1	G	G1	L1	S	Вес	Объем заполняемой жидкости	Объем вытесняемой жидкости
PM – K11 – 1	50,5	35	10	7	82	100	M20x1,5 или G½	M20x1,5 или G½	18	30	0,86	7,3	3,2
PM – K11 – 3/2					100						7,5	3,3	
PM – K11 – 2	64	42			99						1,15	7,9	4,0
PM – K11 – 5/2	77,5	58			112						1,61	8,5	4,1



Разделитель сред с клэмповым хомутом, присоединение под приварку

Основные размеры (мм), вес (кг), объем (мл)

Модель	D	d1	d2	d3	b	b1	A	C	G1	L1	Вес	Объем заполняемой жидкости	Объем вытесняемой жидкости
PM – K11 – 1	50,5	35	22	7	82	53	13	25	M20x1,5 или G½	18	0,54	7,3	3,2
PM – K11 – 3/2			35					38				7,5	3,3
PM – K11 – 2	64	42	47		99			51			0,72	7,9	4,0
PM – K11 – 5/2	77,5	58	60		112			64			0,99	8,5	4,1