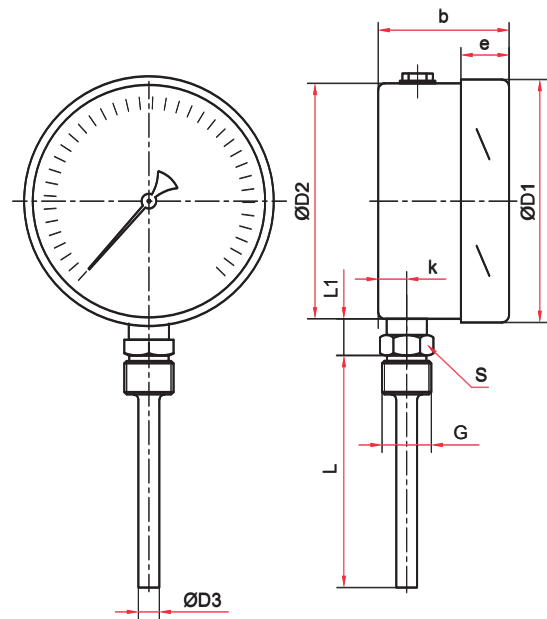


Осевое присоединение



Радиальное присоединение

Основные размеры (мм), вес (кг), объем (мл)

Тип	Ø	D1	D2	D3	b	e	k	L	L1	S	G	Вес	Вес с заполнением	Объем заполняемой жидкости
БТ-51.220 Силикон	100	101	99	10	27	17	—	64 / 100 / 150 / 200 / 250 / 300*	12	22	G <sup>1</sup> / <sub>2</sub> или M20x1,5	0,30	0,46	130
БТ-52.220 Силикон					49		12		23			0,42	0,73	260

\* — возможно изготовление погружной части длиной до 1600 мм для осевых БТ и длиной до 1000 мм для радиальных БТ (с шагом 50 мм)



**Гильзы из нержавеющей стали (опция)**  
смотрите на стр. 127-128



**Прибор может быть укомплектован указателем предельных значений (УПЗ).**  
Таблицу совместимости УПЗ и приборов см. на стр. 132, чертежи - стр. 126