

Термометры жидкостные виброустойчивые

Тип ТТ-В

Предназначены для измерения температуры жидких и газообразных сред в условиях высоких динамических нагрузок

Длина верхней и погружной частей, мм

Прямое присоединение	110 / 150 / 200	30 / 40 / 50 / 64 / 100 / 150
		40 / 50 / 64 / 100 / 150
Угловое присоединение		

Диапазон показаний температур, °С

-30...+70	0...+50	0...+100
0...+120	0...+160	0...+200

Точность измерений

От 1 до 4 °С в зависимости от диапазона измеряемой температуры и цены деления шкалы термометра (см. стр. 83)

Диапазон рабочих температур, °С

Окружающая среда: -40...+60

Корпус

Анодированный алюминий

Резьба присоединения

G½ / M20x1,5 / M22x1,5 / M27x2

Присоединение

Прямое или угловое

Заполнение

Термометрическая жидкость

Материал гильзы

Латунь

Нержавеющая сталь 08X18H10 (при длине погружной части 150 мм)

Комплектность

Гильза из латуни или нержавеющей стали, в зависимости от длины погружной части ТТ-В

Рабочее давление (на гильзе) МПа

10 (гильза из латуни)

25 (гильза из нержавеющей стали 08X18H10 — см. стр. 129-128)

Межповерочный интервал

3 года

Техническая документация

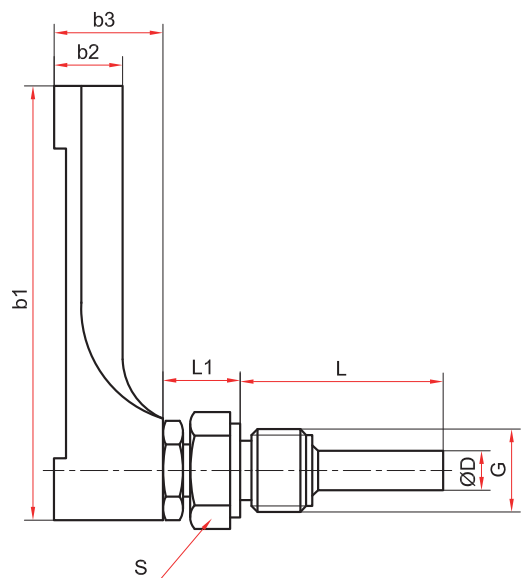
ТУ 4321-002-4719015564-2008

ГОСТ 28498-90

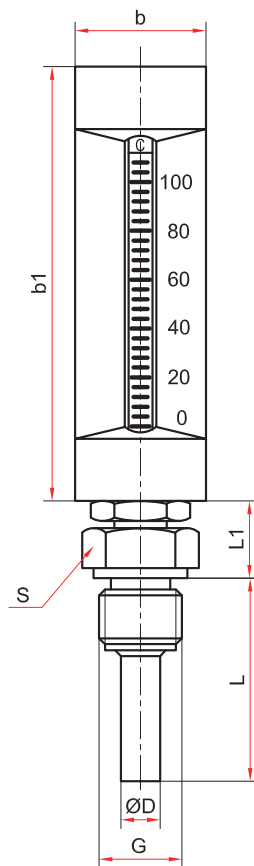


Пример обозначения: ТТ-В – 150/40. П 11 G½. (0–160 °С)

ТТ-В –	150/	40	П	1	1	G½	(0–160 °С)
Тип жидкостный стеклянный виброустойчивый термометр	ТТ-В						
Длина верхней части, мм	110 / 150 / 200						
Длина погружной части, мм	30 / 40 / 50 / 64 / 100 / 150						
Присоединение	П / У						
Материал корпуса	анодированный алюминий	1					
Материал гильзы	латунь / нержавеющая сталь	1 / 3					
Резьба присоединения	G½ / M20x1,5 / M22x1,5 / M27x2						
Диапазон показаний температур, °С	-30...+70; 0...+50 / 100 / 120 / 160 / 200						
П и У							



Угловое присоединение



Прямое присоединение

Основные размеры (мм), вес (кг)

Присоединение	L	L1	b	b1	b2	b3	D	S	G	Вес (не более)
Прямое	30 / 40 / 50	19	36	110	17	—	10	27	G $\frac{1}{2}$ / M20x1,5 / M22x1,5 / M27x2	0,24
	40 / 50 / 64 / 100 / 150			150						0,28
	64 / 100			200						0,36
Угловое	50 / 100 / 150	22	36	110	17	28	10	27	G $\frac{1}{2}$ / M20x1,5 / M22x1,5 / M27x2	0,24
	40 / 50 / 64 / 100 / 150			150						0,28
	150			200						0,37

Пределы допускаемой погрешности в зависимости от цены деления и диапазонов измеряемых температур (ГОСТ 28498-90)

Диапазон измеряемых температур, °C	Пределы допускаемой погрешности термометров ТТ-В при цене деления шкалы, °C	
	1	2
св. -38 до 0	±2	±3
св. 0 до 100	±1	±2
св. 100 до 200	±2	±4