

Дисковый межфланцевый поворотный затвор с электроприводом

Характеристики дисковых затворов:

- Диаметр условный: от 20 до 300 мм
- Корпус затвора предназначен для встраивания между фланцами согласно ГОСТ 12820-80 или ГОСТ 12821-80
- Материал корпуса: чугун GG-25
- Материал диска: чугун
- Уплотнение диска: EPDM
- Фланец под привод евростандарта ISO 5211
- Давление рабочей среды: до 16 бар
- Температура рабочей среды: до +110С



Характеристики электроприводов:

- Комплекуются электроприводами с питанием 220/50
- Класс защиты электроприводов - IP67, позволяет эксплуатировать электроприводы вне помещений
- Материалы корпуса электроприводов - нейлон и алюминиевый сплав, которые обеспечивают надежную защиту от ударов и воздействия окружающей среды
- Наличие ручного дублера у электроприводов, для открытия или закрытия крана при отсутствии электричества
- Температура окружающей среды для нормальной работы электроприводов должна быть от -20 до +60С, при эксплуатации в более низкотемпературной среде возможен заказ привода с электроподогревом
- Наличие визуальной индикации на корпусе электроприводов, для зрительного определения положения крана

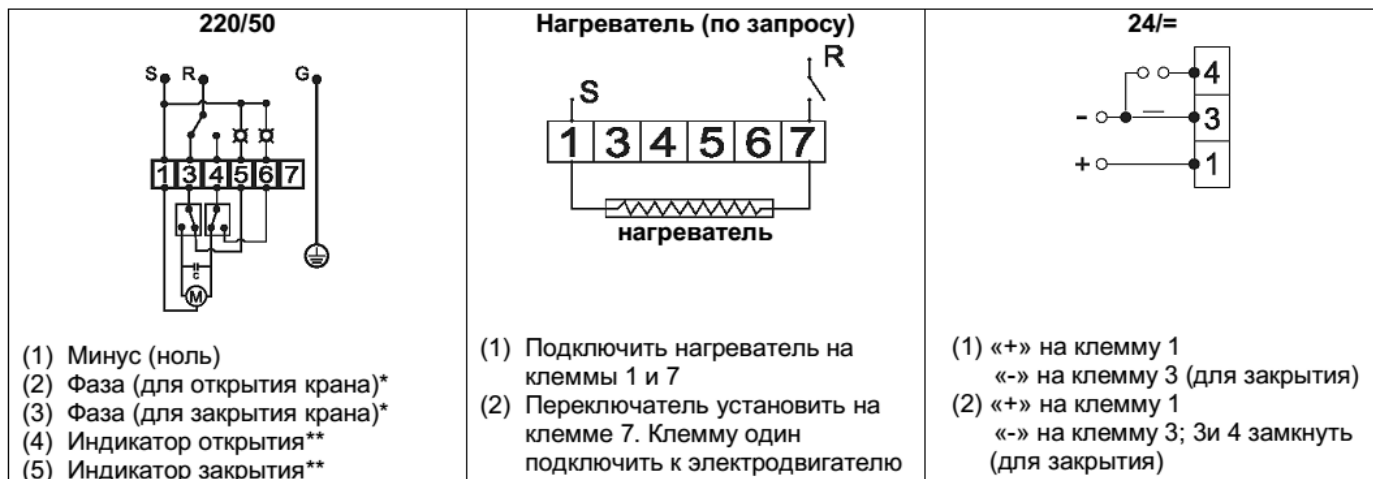
ООО «ТехПрибор»

тел/факс: (4012) 65-03-22, 65-38-33, 65-63-85

e-mail: teplotechno@gazinter.net

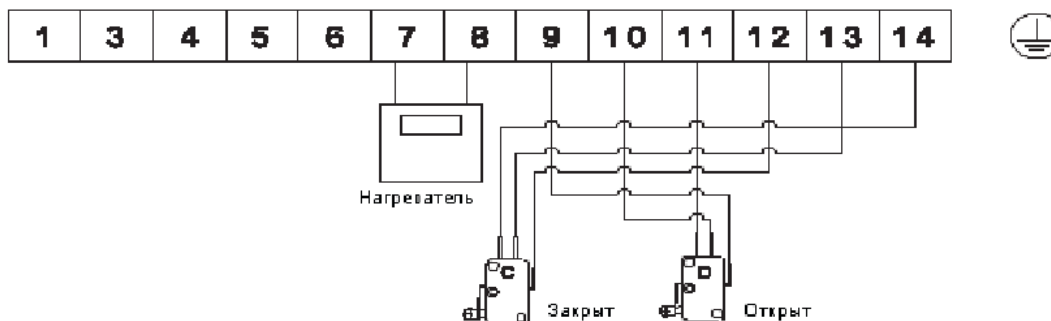
: www.techpribor-kaliningrad.ru

Электрическая схема подключения для приводов UM1 – UM3

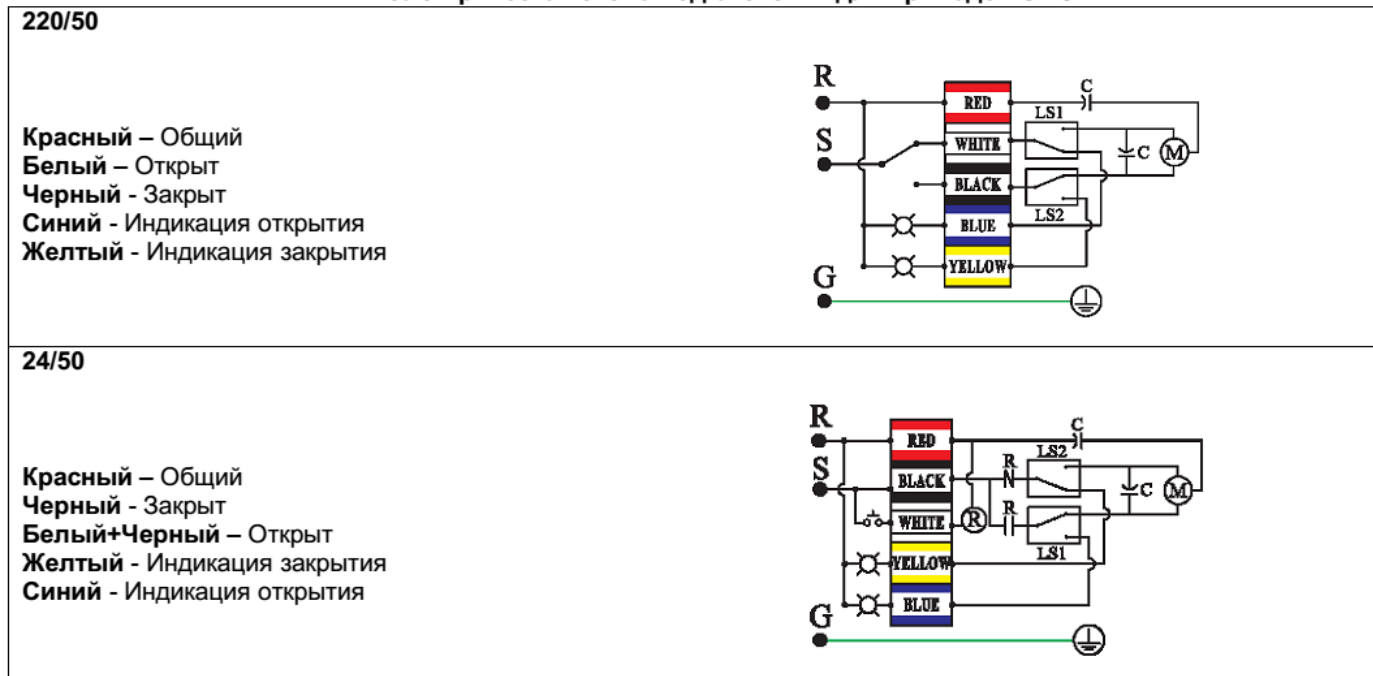


* при положении крана закрыт (нормально закрытое положение)
 ** индикатором открытия может служить лампочка или светодиод

Дополнительные концевые выключатели для UM1 – UM3



Электрическая схема подключения для приводов UMS



ООО «ТехПрибор»

тел/факс: (4012) 65-03-22, 65-38-33, 65-63-85

e-mail: teplotechno@gazinter.net

: www.techpribor-kaliningrad.ru